

domovní datové síť

multimediální modulární systém



4130 10



4130 15



4130 12



4130 13



4130 00

Tento modulární multimediální systém lze jednoduše instalovat do jakéhokoliv rozváděče na lištu DIN

Datová kabeláž pro telefon, internetový signál a vysokorychlostní domovní datové síť

Koaxiální kabeláž pro kabelovou televizi, satelitní signál, analogový a digitální pozemní signál

Šedá RAL 735

Bal.	Obj. č.	Datové switche
1	4130 09	Pro vytvoření domovní datové sítě pro 4 výstupy RJ45. 1 vstup + 4 výstupy. Napájení 9 V (obj.č. 4130 17). Šířka: 4 moduly.
1	4130 10	1 Gbit datový switch 10/100 Mb datový switch
1	4130 44	Triple Play switch Pro vytvoření domovní datové sítě až do 8 výstupů RJ45. Automatická detekce přeneseného média (TV, ETH, TEL). Kompatibilní s IPv4 a IPv6. Napájení 9 V (obj.č. 4130 17). Šířka: 8 modulů.

Bal.	Obj. č.	Rozbočovače
1	4130 15	xDSL rozbočovač Slouží na rozbočení přicházejícího xDSL signálu. Integrovaný DSL filtr: izoluje telefonní a internetový signál (bez rušení). Není nutné použít další filtry v telefonních zásuvkách. Obsahuje: - 1x vstup xDSL - 3x výstup analogová linka (telefon) - 1x výstup pro modem Připojení pomocí RJ45 konektoru anebo přímo na svorky. Šířka: 2 moduly
1	4130 12	Telefonní rozbočovač Pro rozvod telefonního signálu pro max. 8 RJ45 zásuvek. 2 možnosti připojení: 1 linka pro 8 výstupů anebo 2 nezávislé linky pro 4 výstupy. Připojení: RJ45 konektor anebo svorky. Pro analogové (POTS) a digitální (ISDN) linky. Šířka: 4 moduly
1	4130 13	TV koaxiální rozbočovač (5 – 2400 MHz) 1 vstup, 6 výstupů, typ F – HD Ready Šířka: 4 moduly

Bal.	Obj. č.	Napájení
1	4130 17	Napájecí zdroj 9 V Modulární napájecí zdroj 9 V – 1,6 A. Pro napájení datových switchů a Triple Play switche. Vstupní napětí: 100 – 240 V~ Výstupní napětí: 9 V~ Šířka: 1,5 modulu

Bal.	Obj. č.	Optické boxy
1	4130 50	Slouží na ukončení a propojení optických vláken. Montáž na DIN lištu anebo přímo na stěnu. 5 možností vstupu kabelu. Poloměr ohybu vlákna 1 cm. Velikost 4 moduly. Skládá se z: - vanička pro navinutí kabelu s držákem svárů - vanička pro SC/APC adaptéry - pigtaily (volitelné) - kryt s možností označení základna pro montáž na stěnu
1	4130 52	Optický box 1x SC/APC adaptér
1	4130 51	Optický box 1x SC/APC adaptér + 1 x pigtail
1	4130 53	Optický box 4x SC/APC adaptér Optický box 4x SC/APC adaptér + 4x pigtail

Bal.	Obj. č.	Patch modul RJ45
4	4130 03	Modulární patch modul na lištu DIN. Vybavený jedním konektorem RJ45. Přívod kabelu z vrchu anebo ze spodu. Otočný indikátor distribuovaného média (TV, ETH, TEL). Dodatečné označení pomocí držáku štítku. 1 vstup – 1 výstup Šířka: 1 modul
4	4130 02	Kategorie 6 Patch modul 1x RJ45, kat. 6, STP
4	4130 01	Patch modul 1x RJ45, kat. 6, FTP Patch modul 1x RJ45, kat. 6, UTP
4	4130 00	Kategorie 5e Patch modul 1x RJ45, kat. 5e, UTP

Bal.	Obj. č.	Patch kabely
4	4130 47	Speciální ploché flexibilní patch kabely pro vzájemné propojení zařízení v multimediálních rozvodnicích. RJ45 – RJ45
4	4130 48	Kategorie 6 Patch kabel, kat. 6 FTP – 0,2 m Patch kabel, kat. 6 FTP – 0,4 m
4	4130 41	Kategorie 5e Patch kabel, kat. 6 UTP – 0,2 m
4	4130 42	Patch kabel, kat. 6 UTP – 0,4 m

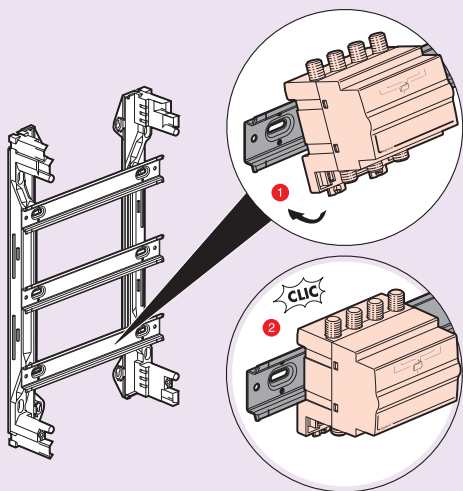
Bal.	Obj. č.	Příslušenství
1	517 21	Kabelový tester pro RJ45 zásuvky Umožňuje rychlou kontrolu správnosti připojení nestíněných i stíněných RJ45 konektorů. Tester ověřuje elektrickou vodivost v každém vodiči datového kabelu.
1	332 81	Nástěnná polička pro modemy Nástěnná polička, na kterou je možné umístit externí zařízení jako modemy, switche, wi-fi routy apod. Možnost horizontální anebo vertikální montáže. Rozměry 220x220x43 mm.

domovní datová síť

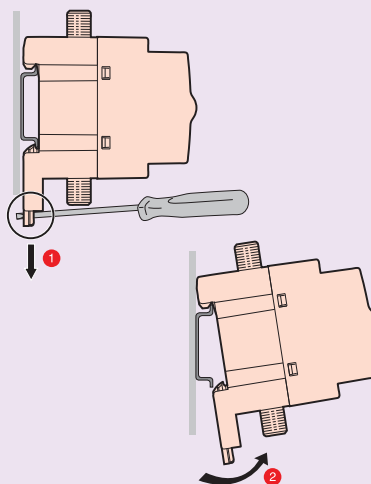
■ Montáž na lištu DIN

Jednotlivé komponenty se na DIN lištu navcvaknou stejným způsobem jako silnoproudé modulární prvky (jistice, proudové chrániče ...). Demontáž se provádí vysunutím západky pomocí šroubováku.

■ Montáž

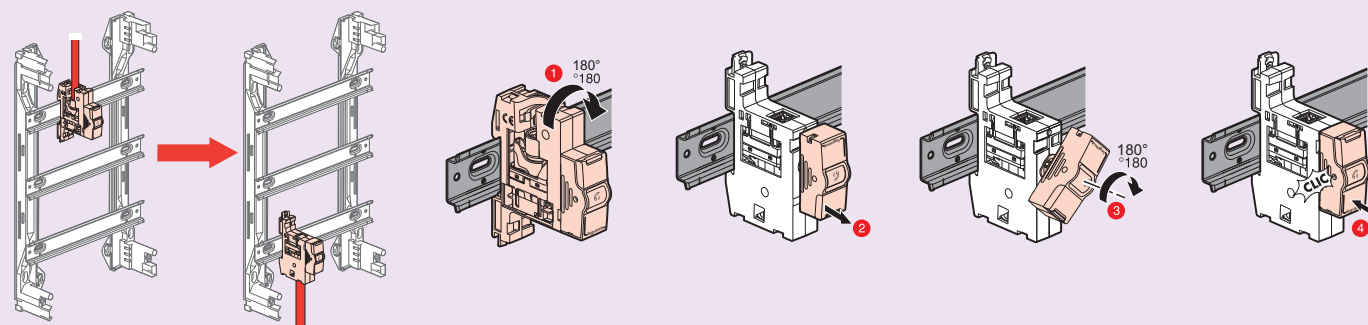


■ Demontáž



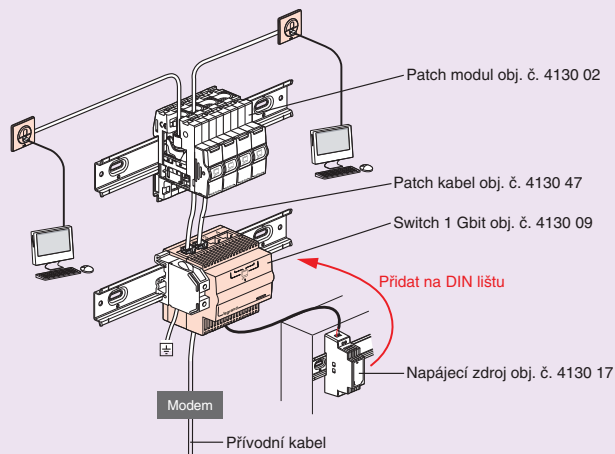
■ Přívod kabelů

Patch modul umožňuje přivést kabely z horní nebo dolní strany. Přední popisová část je otočná a díky tomu je štítek čitelný v obou polohách.



■ Rozvod Internetu

Patch moduly (obj. č. 4130 02) slouží pro ukončení datových kabelů v rozvodnici. Možnost použití switche Legrand a nebo switche od poskytovatele služeb. Modem dodává výhradně poskytovatel služeb.



■ Televizní rozvod

Rozvod koaxiálních kabelů „do hvězdy“. Ukončení kabelů v TV koaxiálním rozbočovači (obj. č. 4130 13). Vhodné pro rozvod televize a digitálního terestriálního signálu (DVB-T).

