

STRUKTUROVANÁ KABELÁŽ

- Datové rozváděče EvoLine
- Napájecí bloky PDU
- Metalická kabeláž Linkeo C
- Optická kabeláž



2022

19" stojanové rozváděče EvoLine

Vysoká nosnost a kompletně rozložitelný konstrukční rám

... až 1 000 kg



VYSOKÁ NOSNOST

- Povolené zatížení 1 000 kg
- Nosné profily z 24krát překládané oceli
- Povrchová úprava odolná proti oděru a nárazu

VYSOKÁ FLEXIBILITA

- Montovaný, kompletně rozložitelný rám
- Rozváděče spojovatelné do sestav
- Dvojitě značení U na předních i zadních 19" lištách
- Odnímatelná a uzamykatelná zadní stěna i bočnice
- Široký výběr předních i zadních dveří
- 19" vertikální lišty plynule posuvné
- Otevírání dveří v max. úhlu 120°

MNOHO PŘÍSLUŠENSTVÍ

- Kabelové vstupy kryté protiprachovými kartáči jako standard
- Vertikální kanály pro přímé vyvazování patch kabelů bez nutnosti používat horizontální organizátory v rozváděčích šířky 800 mm
- Kabelové držáky pro vertikální vedení patch kabelů v rozváděčích šířky 600 mm
- Různé police, napájecí bloky PDU

RŮZNÉ ROZMĚRY

- Od 22U do 47U
- Šířky 600 a 800 mm
- Hloubky 600 až 1 000 mm

1 UZAMYKATELNÉ STĚNY

Zadní stěna i bočnice jsou odnímatelné a uzamykatelné. Na bocích jsou dodatečná jištění plastovými západkami.

2 VENTILACE NA STROPĚ

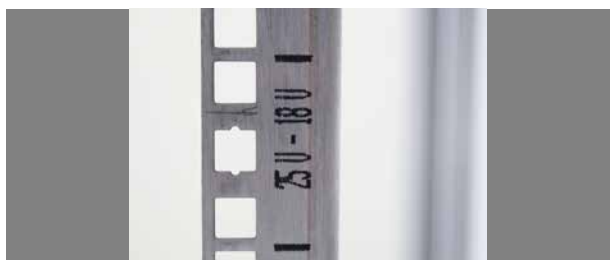
Ventilační jednotky se osazují na stropě rozváděče, čímž je zabezpečený dokonalý odvod tepla. Zároveň nezabírají pozice U.

3 KABELOVÝ VSTUP NA ZADNÍ STĚNĚ

Kabelový vstup s vylamovací záslepkou na zadní stěně. Jen rozváděče výšky 42U.

4 NIVELAČNÍ NOŽIČKY

Pro stabilizaci rozváděčů do roviny. Dodávané jako standard.

5 DVOJITÉ ZNAČENÍ U

Pro rychlou identifikaci pozic mají přední i zadní 19" lišty značené U z obou směrů.

6 PLYNULE POSUVNÉ LIŠTY

Plynule posuvné 19" vertikální lišty pro změnu pozice zařízení v rozváděči.

7 KABELOVÉ VSTUPY S KARTÁČEM

Všechny kabelové vstupy v rozváděčích i v podstavcích jsou standardně dodávané s kartáčem.

8 VERTIKÁLNÍ HD KANÁLY

Slouží na přímé vyvazování patch kabelů bez nutnosti používat horizontální organizátory. Pro úsporu místa v rozváděči.

Standardní konfigurace rozváděčů EvoLine

Dělené dveře jako standard pro rozváděče šířky 800 mm

Šířka 600 mm

Šířka 800 mm



PŘEDNÍ STRANA

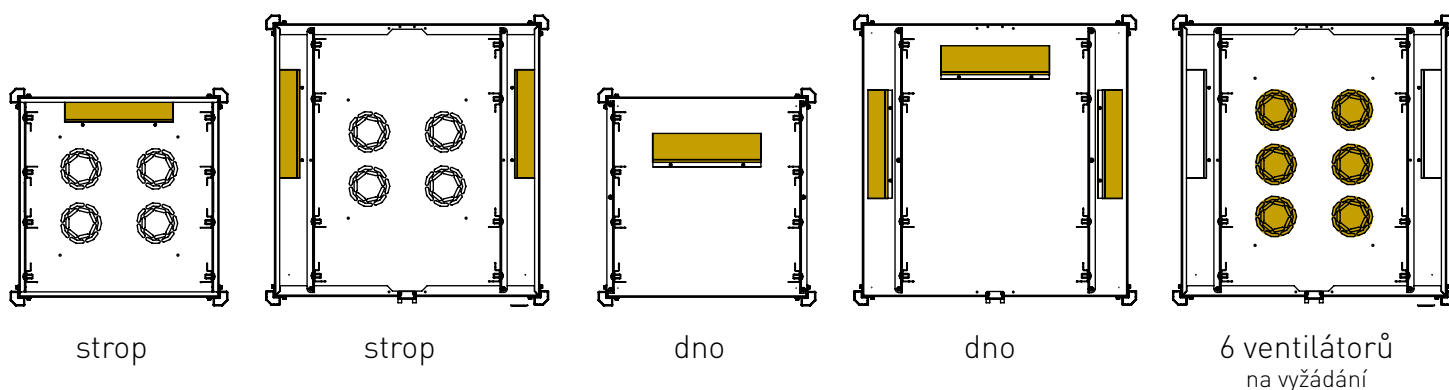
Dveře z tvrzeného kouřového bezpečnostního skla.
 Rozváděče šířky 600 mm – jednokřídlové dveře s pákovou klikou.
 Rozváděče šířky 800 mm – dvoukřídlové dveře s 2 cylindrickými zámky.

ZADNÍ STRANA

Zadní stěna uzamykatelná cylindrickým zámekem a dodatečně jištěná plastovými západkami.
 Rozváděče výšky 42U mají navíc vylamovací kabelový výstup.

KABELOVÉ VSTUPY A VENTILACE

Všechny kabelové vstupy jsou v standardu kryté protiprachovými kartáči.
 Rozváděče šířky 600 mm – 1× vstup 55×300 mm na stropě / 1× vstup 80×300 mm na dně.
 Rozváděče šířky 800 mm – 2× vstup 55×300 mm na stropě / 3× vstup 80×300 mm na dně.
 Ve standardu je možné osadit ventilační desky s 2 nebo 4 ventilátory.
 Konfigurace s 6 ventilátory na vyžádání.



Konfigurace na vyžádání

Lepší větrání, vyšší mechanická odolnost



1. S RÁMEM PO CELÉM OBVODU

Přední dveře s tvrzeným sklem a rámem po celém obvodu v případě požadavku na stejný vzhled rozváděčů různých šířek.
Pro rozváděče šířky 600 mm i 800 mm.



2. PLECHOVÉ A PERFOROVANÉ

Přední a zadní plechové dveře pro zvýšení mechanické odolnosti ve výrobních prostorech.
Přední a zadní perforované dveře pro výrazné zlepšení ventilace aktivních zařízení.
Pro rozváděče šířky 600 mm i 800 mm.



3. DVOUKŘÍDLOVÉ DVEŘE

Dělené plechové a dělené perforované dveře v případě nedostatku místa v serverové místnosti.
Pro rozváděče šířky 800 mm.



4. V ČERNÉ BARVĚ

Rozváděče ve stylové černé RAL 9005 na vyžádání.

19" nástěnné rozváděče EvoLine

Nový design pro snazší práci

... nosnost až 65 kg



ZCELA NOVÝ DESIGN

- Vyšší nosnost
- Nové příslušenství a nové funkce
- Elegantní design

ZÁKLADNÍ PARAMETRY

- Výšky 7U, 9U, 12U, 16U a 20U
- Hloubky 450 mm a 600 mm
- Přídavné otočné základny
- Posuvné 19" lišty s „U“ značením
- Více kabelových vstupů: horní, spodní a zadní
- Možnost přidání nivelačních nožiček nebo koleček

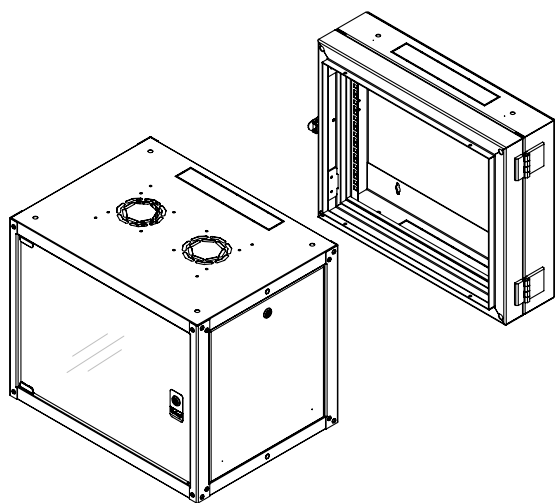


Přídavné otočné příslušenství

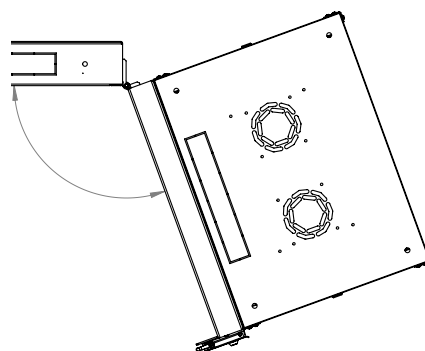
Přidejte otočnou základnu k 450 mm rozváděčům a vytvořte tak 610 mm otočný nástěnný rozváděč

1 OTOČNÉ PŘÍSLUŠENSTVÍ

Spojte standardní 450 mm rozváděč (1) s otočnou základnou (2)

**2 POHODLNÝ PŘÍSTUP**

... za účelem vytvoření 610 mm otočného rozváděče (3).



Rozváděče serverové LINKEO DC

Pro efektivní chlazení
aktivních zařízení



Venkovní rozváděče IP 65 GuardLine



- Robustní anti-vandal provedení
- Standardní rozměry 7 až 24U, hloubka 450 a 600 mm
- Jednoplášťové nebo dvouplášťové stěny s odlišnou termoizolací
- 2bodové nebo 3bodové uzamykání
- Povrchová úprava práškovým lakováním RAL 7035
- Umístění na podstavec se stříškou, na stěnu, na sloupy



Provedení s podstavcem



Nástěnné provedení



Provedení na sloup

Základní napájecí bloky PDU

PDU s přidanou hodnotou

19" HORIZONTÁLNÍ PDU

- Pro 19" a 10" rozváděče
- Kapacita až 3 680 W
- Rychloupínací systém instalace na 19" lišty
- Různé možnosti jištění
- Kombinace zásuvek 2P+T, C13, C19 na vyžádání
- Přívodní kabely na vyžádání – ukončené vidlicemi 2P+T, IEC 16A, IEC 32A, C14, C20

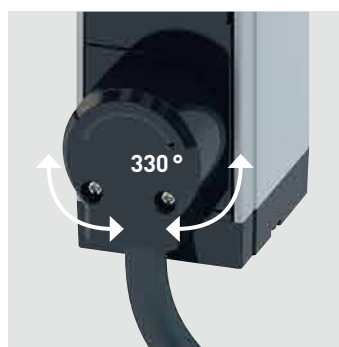


RYCHLOUPÍNÁNÍ PDU BEZ NÁSTROJŮ

Je možno osadit na 19" vertikální lišty bez nutnosti použití klasických šroubů a matic.

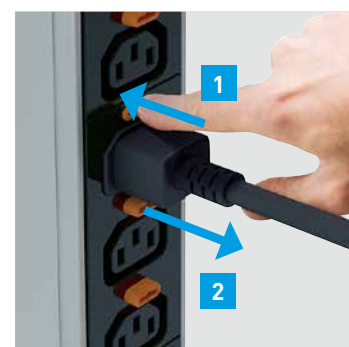
19" VERTIKÁLNÍ PDU

- 1fázové a 3fázové, 16A nebo 32A
- Kapacita až 22 kW
- Zásuvky C13 a C19 vybavené univerzálním patentovaným uzamykatelným systémem
- Kombinace zásuvek 2P+T, C13, C19 na vyžádání



OTOČNÝ PŘÍVOD

Kabelový vstup je možné otáčet



UZAMYKÁNÍ

Funguje se všemi napájecími kabely ukončenými běžnými konektory C14 a C20.

EXPRESNÍ
NACENĚNÍ
A VÝROBA
ZAKÁZKOVÝCH
KONFIGURACÍ



NACENĚNÍ
DO 48 HODIN



7 DNÍ
VÝROBA PDU

OD ZAREGISTROVÁNÍ
OBJEDNÁVKY*

* PLATÍ PRO OBJEDNÁVKY DO 100 KS

✓ EXKLUZIVNĚ LEGRAND

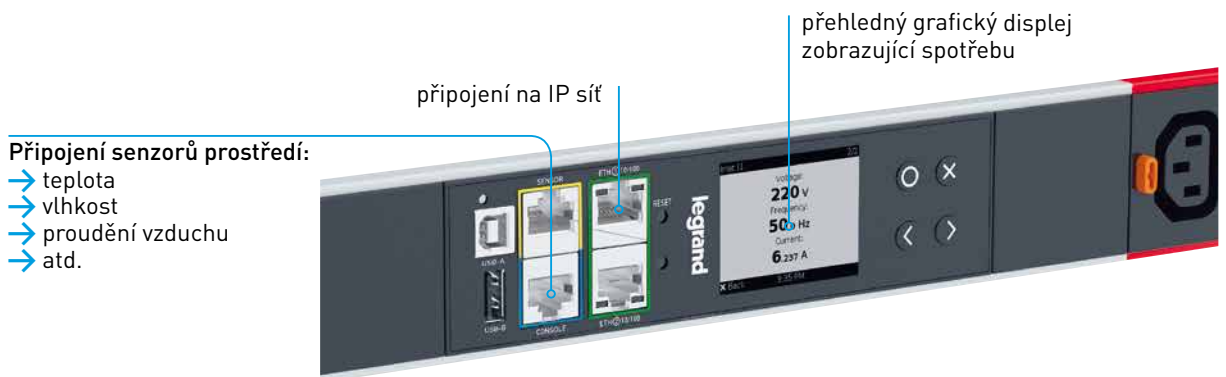
Měřitelné a spínané inteligentní PDU

Vzdálená správa a monitorování prostředí

Prvním krokem jak zabránit výpadkům ve vašem datovém centru je zajištění co nejspolehlivějšího a nejpřesnějšího monitorování. Legrand inteligentní PDU přináší kvalitní měření a přesná data o spotřebě. Jsou certifikovány s přesností měření +/- 1% pro všechny druhy zatížení v reálném čase. Spínané inteligentní PDU navíc umožňují dálkové ovládání jednotlivých zásuvek.

PŘESNÉ MĚŘENÍ SPOTŘEBY ENERGIE

Měřitelné a spínané horizontální a vertikální inteligentní PDU



Vzdálené resetování serverů/switchů a měření spotřeby na dálku



K DISPOZICI VE VERTIKÁLNÍM 0U
A HORIZONTÁLNÍM 19" PROVEDENÍ



Metalický systém LINKEO C

- beznástrojový keystone
- rychlé a snadné připojení
- dostupný ve všech kategoriích od 5e do 6A
- vysoká spolehlivost přenosu dat
- ekologický design a minimalistické balení – minimální nároky na odpad balicího materiálu – 100% neutrální karton, žádné plasty.



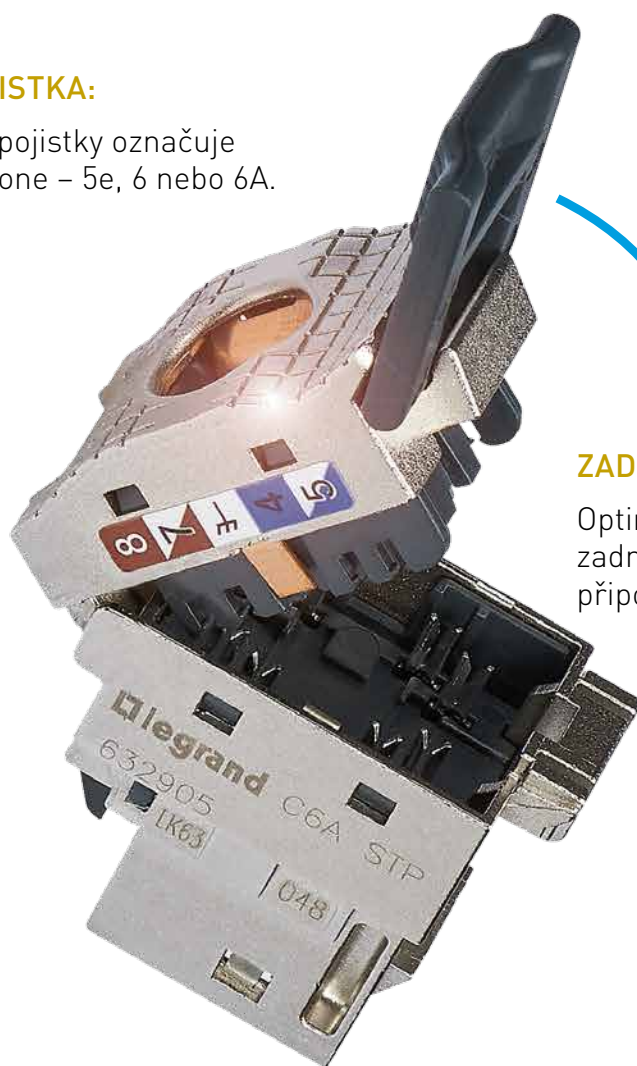
VYTVOŘENO PRO EXTRA RYCHLÉ PŘIPOJENÍ

Inovativní konstrukce keystone LINKEO C splňuje očekávání profesionálů ohledně jednoduchosti a rychlosti instalace.

Ergonomický design umožňuje rychlé připojení bez použití nástrojů a zvyšuje efektivitu práce. Snadno se připojuje, odpojuje a znovu připojuje bez poškození keystone.

ZAVÍRACÍ POJISTKA:

Barva zavírací pojistky označuje kategorii keystone – 5e, 6 nebo 6A.



Zatlačte zadní modul dolů a bezpečně zajistěte zavírací pojistku.

ZADNÍ MODUL:

Optimalizovaná velikost a ergonomický tvar zadního modulu nevyžaduje velké úsilí pro připojení i při větším počtu modulů.

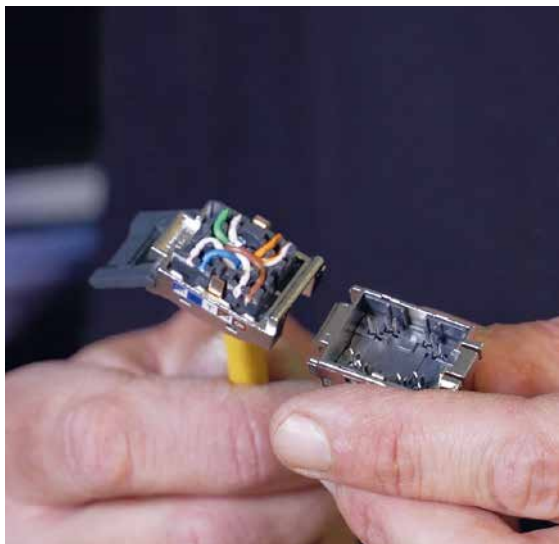
ZÁSUVKA:

Zásuvku a zadní modul lze kvůli snadné manipulaci jednoduše oddělit a znova spojit.

Konstrukce keystone vylučuje jakékoli riziko náhodného otevření. Jeho mechanická zavírací pojistka zaručuje dokonalý spoj a přenos dat.

RYCHLÉ I OPAKOVANÉ PŘIPOJENÍ

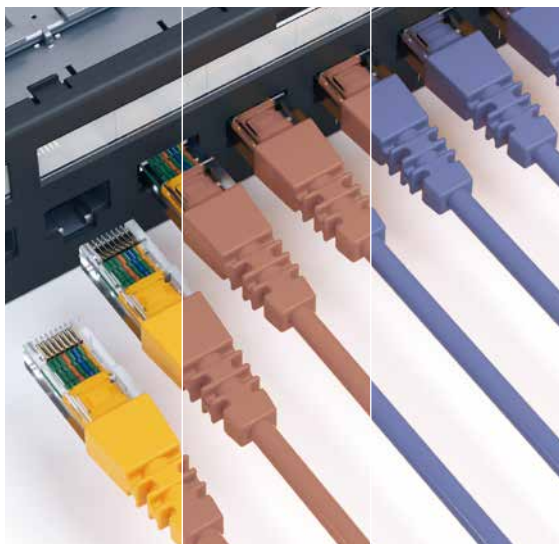
LINKEO C keystone je navržen tak, aby každý krok instalace byl rychlý a snadný. Každý modul lze bez použití nářadí připojit za **1 minutu a 10 sekund**. V případě potřeby, modul umožňuje i opakované připojení za několik sekund.



CAT. 5e AŽ CAT. 6A SPLŇUJE POŽADAVKY KAŽDÉHO ZÁKAZNÍKA

LINKEO C nabízí od patch panelů přes datové zásuvky až po kabely a propojovací kabely kompletní sortiment produktů pro vytvoření výkonné strukturované kabeláže.

Srdcem systému je modul RJ 45, který je k dispozici ve všech variantách Cat. 5e až 6A, ve stíněném i nestíněném provedení. Barevné označení modulu vám na první pohled pomůže s identifikací kategorie.



Cat. 6A STP/UTP	10 Gbits/s	Antracitově šedá zavírací pojistka
Cat. 6 STP/UTP	1 Gbit/s	Světle šedá zavírací pojistka
Cat. 5e STP/UTP	1 Gbit/s	Bílá zavírací pojistka



Instalace, které můžete důvěřovat mnoho let

Společnost Legrand je přesvědčena o kvalitě svých řešení a garantuje výkonnost svých metalických a optických kabelážních systémů po dobu 25 let.

Po splnění požadovaných podmínek, Legrand poskytuje na strukturovanou kabeláž 25ti letou záruku na funkčnost systému: „**25-YEAR PERFORMANCE WARRANTY**“.

19" stojanové rozváděče EvoLine

stojanové rozváděče



EVO42U6060



EVO42U6060DP



EVO42U6060FP



EVO42U8080

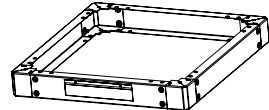


EVO42U8080EE

Příslušenství (organizátory, police...) dodávané spolu s montážní sadou.

Bal.	Obj. č.	19" stojanové rozváděče EvoLine			
		Do sestav spojovatelné rozváděče s montovaným konstrukčním rámem. Přední dveře z bezpečnostního tvrzeného skla vybavené zámkem. Maximální úhel otevření 120°. Rozváděče šířky 600mm – jednokřídlové přední dveře. Rozváděče šířky 800mm – dvoukřídlové přední dveře. Jiné typy dveří na vyžádání. Odnímatelné bočnice i zadní stěna vybavená zámkem a 2 plastovými západkami. Zemnicí kabely součástí balení. Plynule nastavitelné 19" vertikální lišty s dvojitým značením U. Vrchní a spodní kabelové vstupy osazené kartáčem. Rozváděče výšky 42U s dodatečným vylamovacím kabelovým vstupem na zadní stěně. Příprava na osazení ventilace na stropě. Nivelační nožičky součástí rozváděče. Fyzická šířka rozváděčů s označením 800 je 780mm. Standardní barva: šedá RAL 7035 Barva na vyžádání: černá RAL 9005 IP 20 – IK 08 Nosnost: 1 000 kg			
		Výška/šířka/hloubka	Výška bez nivelačních nožiček	Výška s nivelačními nožičkami	Výška s kolečky
		Výška 22U			
1	EVO22U6060	22U 600 × 600 mm	1 083	1 108	1 163
1	EVO22U6080	22U 600 × 800 mm	1 083	1 108	1 163
		Výška 26U			
1	EVO26U6060	26U 600 × 600 mm	1 260	1 285	1 340
1	EVO26U6080	26U 600 × 800 mm	1 260	1 285	1 340
		Výška 32U			
1	EVO32U6060	32U 600 × 600 mm	1 527	1 552	1 607
1	EVO32U6080	32U 600 × 800 mm	1 527	1 552	1 607
1	EVO32U8060	32U 800 × 600 mm	1 527	1 552	1 607
1	EVO32U8080	32U 800 × 800 mm	1 527	1 552	1 607
1	EVO32U8010	32U 800 × 1000 mm	1 527	1 552	1 607
		Výška 36U			
1	EVO36U6060	36U 600 × 600 mm	1705	1730	1785
1	EVO36U6080	36U 600 × 800 mm	1705	1730	1785
1	EVO36U8080	36U 800 × 800 mm	1705	1730	1785
		Výška 42U			
1	EVO42U6060	42U 600 × 600 mm	1 972	1 997	2 052
1	EVO42U6080	42U 600 × 800 mm	1 972	1 997	2 052
1	EVO42U6010	42U 600 × 1 000 mm	1 972	1 997	2 052
1	EVO42U8060	42U 800 × 600 mm	1 972	1 997	2 052
1	EVO42U8080	42U 800 × 800 mm	1 972	1 997	2 052
1	EVO42U8010	42U 800 × 1 000 mm	1 972	1 997	2 052
		Výška 45U			
1	EVO45U6060	44U 600 × 600 mm	2 065	2 090	2 145
1	EVO45U8080	44U 800 × 800 mm	2 065	2 090	2 145
1	EVO45U8010	44U 800 × 1 000 mm	2 065	2 090	2 145
		Výška 47U			
1	EVO47U6060	47U 600 × 600 mm	2 194	2 219	2 274
1	EVO47U8080	47U 800 × 800 mm	2 194	2 219	2 274
1	EVO47U8010	47U 800 × 1 000 mm	2 194	2 219	2 274

Bal.	Obj. č.	Podstavce
		Kovové podstavce složené ze 4 rohů a 4 odnímatelných stěn. Zadní stěna obsahuje kabelový vstup s kartáčem. Výška 100mm. Fyzická šířka podstavců s označením 800 je 780mm. Standardní barva: šedá RAL 7035 Barva na vyžádání: černá RAL 9005 Pro rozváděče šířka × hloubka (mm)
1	EP6060	600 × 600
1	EP6080	600 × 800
1	EP6010	600 × 1 000
1	EP8060	800 × 600
1	EP8080	800 × 800
1	EP8010	800 × 1 000

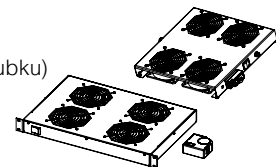


Bal.	Obj. č.	Kolečka
1	ECAST4	Sada 4 montážních koleček, ze kterých 2 mají brzdu. Nosnost na kolečko: 250 kg Nosnost celková: 1 000 kg

Bal.	Obj. č.	Spojovací sada
1	EBAYK1	Sada pro spojení 2 stojanových rozváděčů.

Bal.	Obj. č.	Ventilační desky
		Integrovaný termostat. K aktivaci ventilace dojde při překročení teploty 35 °C. Hlučnost 47 dB. 2,7 metrový připojovací kabel s 2P+T vidlicí, 230V~ Standardní barva: šedá RAL 7035 Barva na vyžádání: černá RAL 9005

Bal.	Obj. č.	Stropní ventilační desky
		Osaditelné na strop rozváděče ze spodní strany.
1	EC2V	2 × 230V~ ventilátor
1	EC4V	4 × 230V~ ventilátor
1	EC6V	6 × 230V~ ventilátor (pouze pro 1000mm hloubku)
Bal.	Obj. č.	Ventilační desky 1U
		Osaditelné na 19" lišty.
1	EC1U2V	2 × 230V~ ventilátor 1U
1	EC1U4V	4 × 230V~ ventilátor 1U

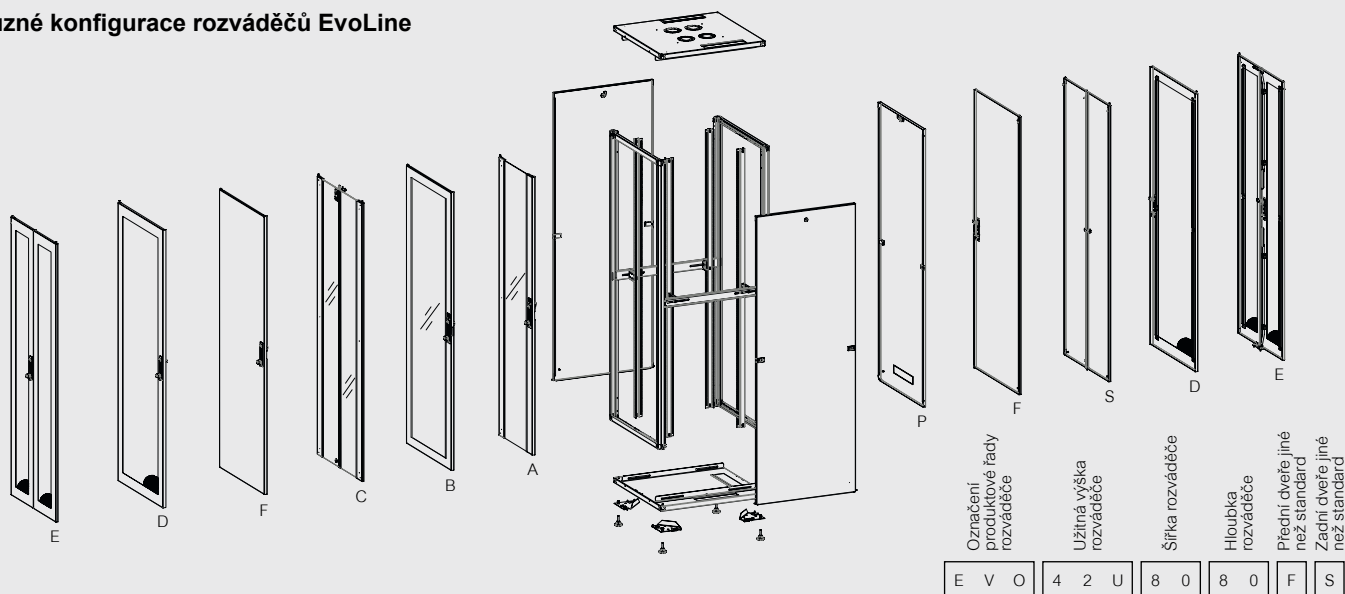


Bal.	Obj. č.	Náhradní díly
		Použití v případě zničení původních částí rozváděče
1	DOORF600A	Jednokřídlové skleněné dveře šířky 600 mm
1	DOORF800C	Dvoukřídlové skleněné dveře šířky 800 mm
1	SPAREFEET	Nivelační nožička 1 ks
1	SPAREKEY	Náhradní klíč pro skleněné dveře 1 ks

19" stojanové rozváděče EvoLine

výběr dveří a rozměry rozváděčů

Různé konfigurace rozváděčů EvoLine

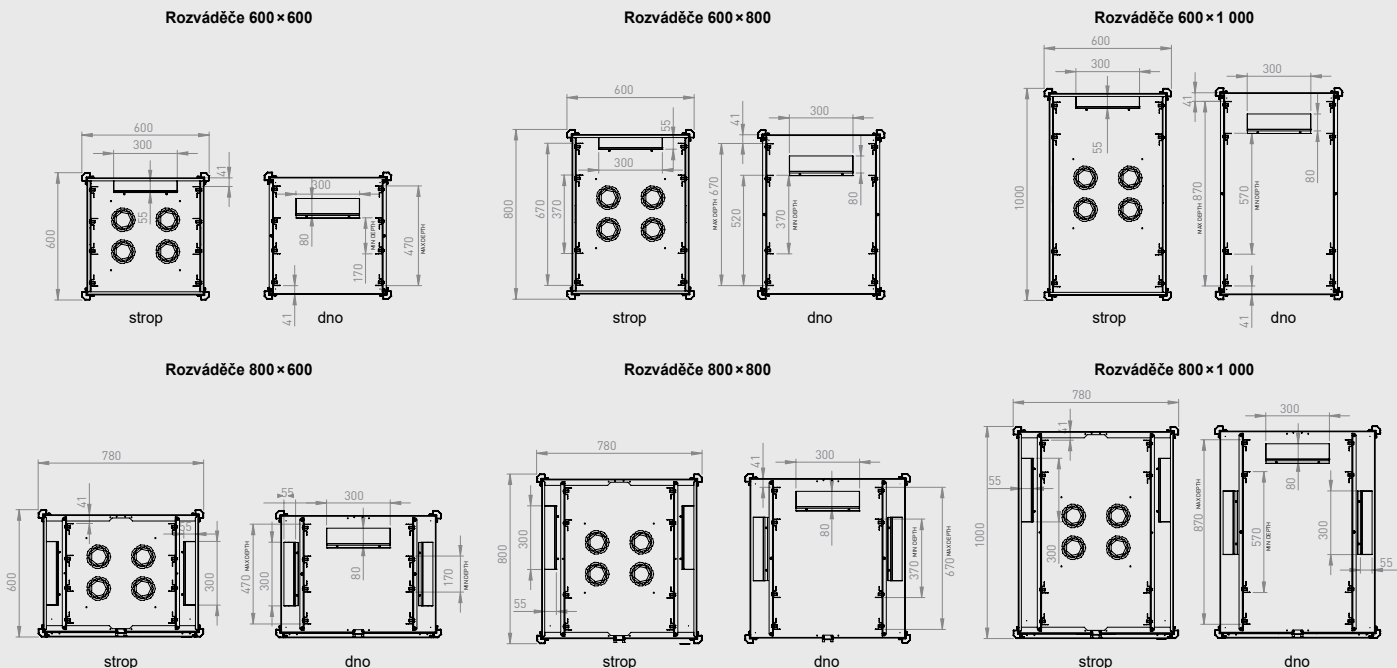


Označení produktové řady rozváděče: E V O 4 2 U 8 0 8 0 F S
 Užiténá výška rozváděče: 8 0
 Šířka rozváděče: 8 0
 Hloubka rozváděče: F
 Přední dveře jiné než standard: S
 Zadní dveře jiné než standard: S

Označení dveří	Přední dveře	Rozváděče šířky 600 mm	Rozváděče šířky 800 mm
A	Dveře s tvrzeným sklem, rám po bocích	Standard	-
B	Dveře s tvrzeným sklem, rám po celém obvodě	Volitelné	Volitelné
C	Dvoukřídlové dveře s tvrzeným sklem, rám po bocích	-	Standard
D	Dveře s 63 % perforací a 1bodovým zámekem	Volitelné	Volitelné
E	Dvoukřídlové dveře s 63 % perforací a 3bodovým zámekem	-	Volitelné
F	Celoplechové dveře	Volitelné	Volitelné
Zadní dveře			
D	Dveře s 63 % perforací a 1bodovým zámekem	Volitelné	Volitelné
E	Dvoukřídlové dveře s 63 % perforací a 3bodovým zámekem	-	Volitelné
F	Celoplechové dveře (s panty)	Volitelné	Volitelné
P	Celoplechová stěna (bez pantů)*	Standard	Standard
S	Dvoukřídlové celoplechové dveře	-	Volitelné

* kabelový vstup na zadní stěně mají jen rozváděče výšky 42U

Využitelné rozměry



19" nástěnné rozváděče EvoLine

nástěnné rozváděče a příslušenství



EVO9U6045



0 463 96 + 2 x 0 463 97 0 463 97

Bal.	Obj. č.	Nástěnné rozváděče EvoLine		
		<p>Dvířka z 4 mm kouřového bezpečnostního tvrzeného skla s integrovaným zámekem. Úhel otevření 120°. Hloubka 450 mm a 600 mm. Otočná základna rozšíří hloubku o 160 mm a vytvoří otočnou skříň (pouze pro 450 mm skříň). Posuvné 19" lišty se značením U. Více kabelových vstupů: horní, spodní a zadní. Možnost zakrýt kartáčovou průchodkou (obj. č. EBRSH). Max. zatížení: 65 kg (pro nástěnnou instalaci). Uzemňovací sada součástí dodávky. Možnost instalace nivelačních nožiček (obj. č. ELEVL) nebo koleček (obj. č. ECSTW) RAL 7035 světle šedá.</p>		
		Hloubka 450 mm	Hloubka 600 mm	
1	EVO7U6045	EVO7U6060		Kapacita
1	EVO9U6045	EVO9U6060		Výška
1	EVO12U6045	EVO12U6060		Šířka
1	EVO16U6045	EVO16U6060		
1	EVO20U6045	EVO20U6060		

Bal.	Obj. č.	Výklopná základna			
		<p>Vytvoří výklopný rozváděč s hloubkou 610 mm (pouze pro rozváděče s hloubkou 450 mm). Pro snadný přístup k zadní straně skříň. RAL 7035 světle šedá.</p>			
		Využitelný rozměr	Výška (mm)	Šířka (mm)	Hloubka (mm)
1	EPB7U	7U	405	600	160
1	EPB9U	9U	495	600	160
1	EPB12U	12U	626	600	160
1	EPB16U	16U	805	600	160
1	EPB20U	20U	982	600	160

Bal.	Obj. č.	Zadní 19" vertikální lišty	
		<p>Plynule nastavitelné 19" vertikální lišty se značením U. Sada 2ks. Pro instalaci těžkých prvků.</p>	
1	EBR7U	7U	
1	EBR9U	9U	
1	EBR12U	12U	
1	EBR16U	16U	
1	EBR20U	20U	

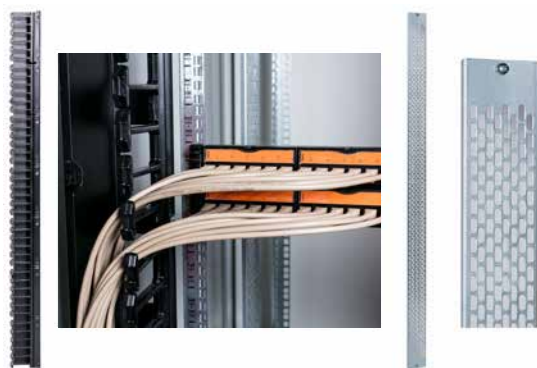
Bal.	Obj. č.	Příslušenství pro nástěnné rozváděče EvoLine	
		<p>Ventilační jednotka Pro nástěnné rozváděče. Montáž na střeše. Integrovaný termostat. Ventilátory se aktivují, když teplota překročí 35 °C. Hluk: 47 dB. 2,7 m připojovací kabel s vidlicí 2P+T, 230V. Standardní barva: šedá RAL 7035. 2 x ventilátor 230V.</p>	
1	EC2VW		
		<p>Kartáčový vstup Na zakrytí kabelových vstupů. Rozměr 298 x 69 mm. Kartáčový vstup 1 kus.</p>	
1	EBRSH		
		<p>Nivelační nožičky K vyrovnání polohy skříň, pokud je umístěna přímo na podlaže. Sada 4 ks nivelačních nožiček Nivelační nožičky 4 ks.</p>	
1	ELEVL		
		<p>Kolečka Za účelem pohodlného otáčení skříň. Sada 4 montážních koleček, 2 z nich s brzdou. Sada 4 ks koleček.</p>	
1	ECSTW		

Bal.	Obj. č.	19" otevřené stojanové rozváděče					
		<p>Pro osazení 19" zařízení v klimatizovaném, bezpečném a bezprašném prostředí. Obsahuje 2 nebo 4 x 19" vertikální lišty. Nivelační nožičky součástí rozváděče. Rozváděč se 4 vertikálními lištami lze osadit policemi pro rozváděče hloubky 800 mm. Dodává se v rozebraném stavu Barva: šedá RAL 7035</p>					
		Kapacita	Výška ⁽¹⁾ (mm)	Šířka (mm)	Hloubka (mm)	Nosnost (kg)	Počet vertikálních lišt
1	0 463 95	42 U	1965	550	640	300	2
	0 463 96	42 U	1965	550	820	300	4

Bal.	Obj. č.	Vertikální kanály pro patch kabely
		<p>Patch kabely po instalaci zůstanou zakryté reverzibilními víky. Instalace na levou nebo pravou 19" vertikální lištu rozváděče. Barva: šedá RAL 7035 Vertikální kanál</p>
1	0 463 97	

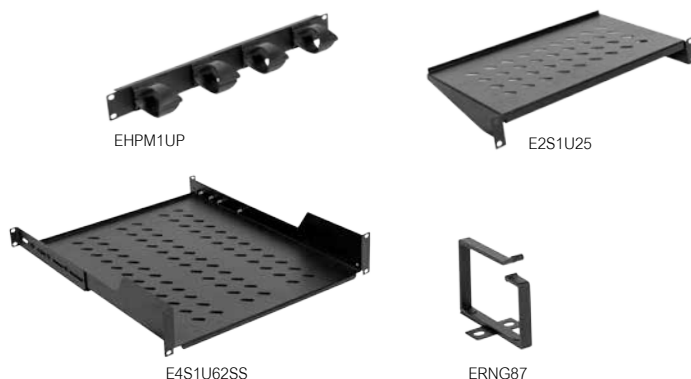
19" stojanové rozváděče EvoLine

příslušenství



EVPM452 – přímé vyvazování patch kabelů

EVCT42



EHPM1UP

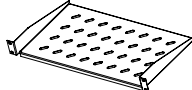
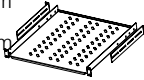
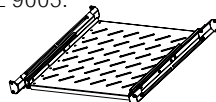

E2S1U25

E4S1U62SS

ERNG87

Příslušenství (organizátory, police...) dodávané spolu s montážní sadou.

Bal.	Obj. č.	Horizontální organizátory
1	EHPM1UM	Pro horizontální vedení patch kabelů. Barva černá
1	EHPM2UM	Organizátor 1U s kovovými oky
1	EHPM1UP	Organizátor 2U s kovovými oky Organizátor 1U s plastovými oky
		
		Vertikální vyvazovací žlaby
		Pro vertikální vyvazování instalačních kabelů v rozváděčích.
		Upevnění na boční profily.
1	EVCT22	Hloubka × šířka: 10 × 94 mm pro rozváděče 22U
1	EVCT26	pro rozváděče 26U
1	EVCT32	pro rozváděče 32U
1	EVCT42	pro rozváděče 42U
1	EVCT45	pro rozváděče 45U
1	EVCT47	pro rozváděče 47U
		
		Vertikální HD kanály pro patch kabely
		Pro vertikální vedení většího množství patch kabelů v rozváděčích šířky 800 mm.
		Oblá plastová oka pro každé U.
		Patch kabely po instalaci zůstanou zakryté víky.
		Oválné otvory umožňují přechod patch kabelů mezi přední a zadní částí rozváděče.
		Instalace mezi 19" vertikální lištu a boční stěnu rozváděče.
		Barva černá RAL 9005
		Jednostranné vertikální kanály
		Pro vedení patch kabelů v 1 rozváděči.
		Hloubka × šířka: 168 × 77 mm
1	EVPM261	sada 2 ks pro rozváděče 26U
1	EVPM321	sada 2 ks pro rozváděče 32U
1	EVPM421	sada 2 ks pro rozváděče 42U
1	EVPM451	sada 2 ks pro rozváděče 45U
1	EVPM471	sada 2 ks pro rozváděče 47U
		
		Oboustranné vertikální kanály
		Pro vedení patch kabelů v 1 rozváděči i mezi sousedními rozváděči.
		Hloubka × šířka: 172 × 73 mm
1	EVPM262	sada 2 ks pro rozváděče 26U
1	EVPM322	sada 2 ks pro rozváděče 32U
1	EVPM422	sada 2 ks pro rozváděče 42U
1	EVPM452	sada 2 ks pro rozváděče 45U
1	EVPM472	sada 2 ks pro rozváděče 47U
		
		Vyvazovací háčky pro patch kabely
		Pro vertikální vedení menšího množství patch kabelů v rozváděčích šířky 600 mm.
1	ERNG87	Sada 5 ks háčků 87 × 60 mm
		
		Držák vertikálních PDU
		Pro vertikální instalaci PDU v rozváděčích šířky 800 mm.
1	EPDUH	Držák PDU, sada 2 ks
		
		Montážní sada šroubů
1	EFIX	Sada 50 šroubů, 50 plastových podložek a 50 matic M6. Montážní sada šroubů, balení 50 ks

Bal.	Obj. č.	Pevné police
		Perforované pro efektivnější odvod tepla. Sada šroubů a matic součástí balení. Nosnost 50 kg. Barva černá RAL 9005.
		2bodové uchycení
1	E2S1U25	Hloubka 250 mm, výška 1U
1	E2S1U40	Hloubka 400 mm, výška 1U
1	E2S2U55	Hloubka 550 mm, výška 2U
		
		4bodové uchycení variabilní
		Posuvné podpěry pro uchycení na zadní vertikální lišty.
1	E4S1U45A	Min./max. hloubka 450/575 mm, výška 1U. Pro rozváděče hloubky 600 mm
1	E4S2U55A	Min./max. hloubka 550/675 mm, výška 2U. Pro rozváděče hloubky 800 mm
1	E4S2U65A	Min./max. hloubka 650/775 mm, výška 2U. Pro rozváděče hloubky 1 000 mm
		
		Police pro vysoké zatížení
		Pouze pro stojanové rozváděče. Police se 4bodovým variabilním uchycením s nosností 100 kg.
1	E4S1U42H	Pro rozváděče hloubky 600 mm
1	E4S1U62H	Pro rozváděče hloubky 800 mm
1	E4S1U82H	Pro rozváděče hloubky 1 000 mm
		Výsuvné police
		Perforované pro efektivnější odvod tepla. Sada šroubů a matic součástí balení. Nosnost 30 kg. Barva černá RAL 9005.
1	E4S1U42SS	Hloubka 425 mm, výška 1U
1	E4S1U62SS	Pro rozváděče hloubky 600 mm Hloubka 525 mm, výška 1U
1	E4S1U82SS	Pro rozváděče hloubky 800 mm Hloubka 825 mm, výška 1U Pro rozváděče hloubky 1 000 mm
		
		Záslepky
		Na zlepšení průtoku vzduchu v rozváděči.
		Kovové
		Instalace pomocí šroubů a matic (součástí balení).
1	EBPN1	Výška 1U
1	EBPN2	Výška 2U
1	EBPN3	Výška 3U
1	EBPN4	Výška 4U
1	EBPN5	Výška 5U
1	EBPN6	Výška 6U
		
		Osvětlení
		LED svítidla
		Tenké magnetické LED svítidlo. Rozměry: 300 × 25 × 13,5 mm (Š × V × H). Dodávané s adaptérem. LED svítidlo
1	ELF300M	

LINKEO DC serverové rozváděče

rozdávěče a jejich vybavení



4 468 00



4 468 20



4 468 40

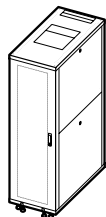


4 468 50

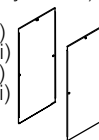
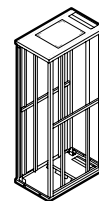


4 468 60

Bal.	Obj. č.	19" serverové rozváděče Linkeo DC																																				
		<p>19" volně stojící IT serverové rozváděče pro data storage, servery, strukturovanou kabeláž a také řešení architektury teplé/studené uličky pro datová centra. IP 20 Nosnost 1500 kg Plynule nastavitelné 4 x 19" vertikální lišty se značením U. Vylamovací kabelové vstupy (nahore a dole) Výřez v horní části pro ventilační jednotku Černá barva RAL 9005</p> <p>Kompletní serverové rozváděče (sestaveny kompletní rozváděč) Vybaveno: - Jednokřídlé přední a zadní perforované dveře 80% - 2 boční panely - nivelační nožičky - uzemňovací sada</p>																																				
		<table border="1"> <thead> <tr> <th>Velikost</th> <th>Výška (mm)</th> <th>Šířka (mm)</th> <th>Hloubka (mm)</th> </tr> </thead> <tbody> <tr> <td>42 U</td> <td>2052</td> <td>600</td> <td>1000</td> </tr> <tr> <td>42 U</td> <td>2052</td> <td>600</td> <td>1200</td> </tr> <tr> <td>42 U</td> <td>2052</td> <td>800</td> <td>1000</td> </tr> <tr> <td>42 U</td> <td>2052</td> <td>800</td> <td>1200</td> </tr> <tr> <td>47 U</td> <td>2274</td> <td>600</td> <td>1000</td> </tr> <tr> <td>47 U</td> <td>2274</td> <td>600</td> <td>1200</td> </tr> <tr> <td>47 U</td> <td>2274</td> <td>800</td> <td>1000</td> </tr> <tr> <td>47 U</td> <td>2274</td> <td>800</td> <td>1200</td> </tr> </tbody> </table>	Velikost	Výška (mm)	Šířka (mm)	Hloubka (mm)	42 U	2052	600	1000	42 U	2052	600	1200	42 U	2052	800	1000	42 U	2052	800	1200	47 U	2274	600	1000	47 U	2274	600	1200	47 U	2274	800	1000	47 U	2274	800	1200
Velikost	Výška (mm)	Šířka (mm)	Hloubka (mm)																																			
42 U	2052	600	1000																																			
42 U	2052	600	1200																																			
42 U	2052	800	1000																																			
42 U	2052	800	1200																																			
47 U	2274	600	1000																																			
47 U	2274	600	1200																																			
47 U	2274	800	1000																																			
47 U	2274	800	1200																																			

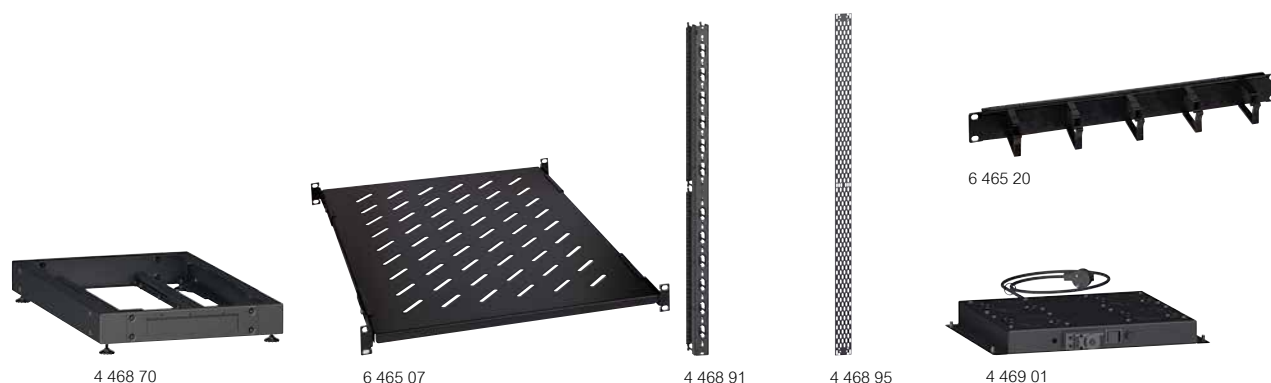


Bal.	Obj. č.	Rám serverového rozváděče																																				
		<p>Rám rozváděče bez dveří, bočnic a nivelačních nožiček</p> <table border="1"> <thead> <tr> <th>Velikost</th> <th>Výška (mm)</th> <th>Šířka (mm)</th> <th>Hloubka (mm)</th> </tr> </thead> <tbody> <tr> <td>42 U</td> <td>1967</td> <td>600</td> <td>1000</td> </tr> <tr> <td>42 U</td> <td>1967</td> <td>600</td> <td>1200</td> </tr> <tr> <td>42 U</td> <td>1967</td> <td>800</td> <td>1000</td> </tr> <tr> <td>42 U</td> <td>1967</td> <td>800</td> <td>1200</td> </tr> <tr> <td>47 U</td> <td>2189</td> <td>600</td> <td>1000</td> </tr> <tr> <td>47 U</td> <td>2189</td> <td>600</td> <td>1200</td> </tr> <tr> <td>47 U</td> <td>2189</td> <td>800</td> <td>1000</td> </tr> <tr> <td>47 U</td> <td>2189</td> <td>800</td> <td>1200</td> </tr> </tbody> </table>	Velikost	Výška (mm)	Šířka (mm)	Hloubka (mm)	42 U	1967	600	1000	42 U	1967	600	1200	42 U	1967	800	1000	42 U	1967	800	1200	47 U	2189	600	1000	47 U	2189	600	1200	47 U	2189	800	1000	47 U	2189	800	1200
Velikost	Výška (mm)	Šířka (mm)	Hloubka (mm)																																			
42 U	1967	600	1000																																			
42 U	1967	600	1200																																			
42 U	1967	800	1000																																			
42 U	1967	800	1200																																			
47 U	2189	600	1000																																			
47 U	2189	600	1200																																			
47 U	2189	800	1000																																			
47 U	2189	800	1200																																			
		<p>Přední nebo zadní dveře Galvanizovaný plech 80% perforace Možnost otevření pod úhlem 220° Vybaveno zamykacím mechanismem (3bodový zámek) a systémem závěsů Obsahuje 1 kus dveří s klíčem</p> <p>Jednokřídlé dveře</p> <table border="1"> <tbody> <tr> <td>4 468 40</td> <td>Pro rozváděče 42 U – 600mm</td> </tr> <tr> <td>4 468 41</td> <td>Pro rozváděče 42 U – 800mm</td> </tr> <tr> <td>4 468 42</td> <td>Pro rozváděče 47 U – 600mm</td> </tr> <tr> <td>4 468 43</td> <td>Pro rozváděče 47 U – 800mm</td> </tr> </tbody> </table>	4 468 40	Pro rozváděče 42 U – 600mm	4 468 41	Pro rozváděče 42 U – 800mm	4 468 42	Pro rozváděče 47 U – 600mm	4 468 43	Pro rozváděče 47 U – 800mm																												
4 468 40	Pro rozváděče 42 U – 600mm																																					
4 468 41	Pro rozváděče 42 U – 800mm																																					
4 468 42	Pro rozváděče 47 U – 600mm																																					
4 468 43	Pro rozváděče 47 U – 800mm																																					
		<p>Dvoukřídlé dveře (2 části)</p> <table border="1"> <tbody> <tr> <td>4 468 50</td> <td>Pro rozváděče 42 U – 600mm</td> </tr> <tr> <td>4 468 51</td> <td>Pro rozváděče 42 U – 800mm</td> </tr> <tr> <td>4 468 52</td> <td>Pro rozváděče 47 U – 600mm</td> </tr> <tr> <td>4 468 53</td> <td>Pro rozváděče 47 U – 800mm</td> </tr> </tbody> </table>	4 468 50	Pro rozváděče 42 U – 600mm	4 468 51	Pro rozváděče 42 U – 800mm	4 468 52	Pro rozváděče 47 U – 600mm	4 468 53	Pro rozváděče 47 U – 800mm																												
4 468 50	Pro rozváděče 42 U – 600mm																																					
4 468 51	Pro rozváděče 42 U – 800mm																																					
4 468 52	Pro rozváděče 47 U – 600mm																																					
4 468 53	Pro rozváděče 47 U – 800mm																																					
		<p>Boční panely rozváděče Upevnění k rozváděči pomocí cylindrického zámku na klíč Sada 2 bočních panelů Boční panel z 1 kusu pro skříně hluboké 1000 mm Boční panel ve 2 kusech (polovina výšky skříně) pro skříně hluboké 1200 mm</p> <table border="1"> <tbody> <tr> <td>4 468 60</td> <td>Pro rozváděče 42 U – 1000mm (1 část)</td> </tr> <tr> <td>4 468 61</td> <td>Pro rozváděče 42 U – 1200mm (2 části)</td> </tr> <tr> <td>4 468 62</td> <td>Pro rozváděče 47 U – 1000mm (1 část)</td> </tr> <tr> <td>4 468 63</td> <td>Pro rozváděče 47 U – 1200mm (2 části)</td> </tr> </tbody> </table>	4 468 60	Pro rozváděče 42 U – 1000mm (1 část)	4 468 61	Pro rozváděče 42 U – 1200mm (2 části)	4 468 62	Pro rozváděče 47 U – 1000mm (1 část)	4 468 63	Pro rozváděče 47 U – 1200mm (2 části)																												
4 468 60	Pro rozváděče 42 U – 1000mm (1 část)																																					
4 468 61	Pro rozváděče 42 U – 1200mm (2 části)																																					
4 468 62	Pro rozváděče 47 U – 1000mm (1 část)																																					
4 468 63	Pro rozváděče 47 U – 1200mm (2 části)																																					
		<p>Nivelační nožičky Nivelační nožičky M10x70 Sada 4 ks Možnost nastavení výšky nožiček od podlahy Nosnost na jednu nivelační nožičku: 375 kg</p>																																				



LINKEO DC serverové rozváděče

příslušenství



Bal.	Obj. č.	Podstavce
1	4 468 70	Kovové podstavce složené ze 4 bloků Výška: 100 mm Šířka 600 mm – hloubka 1000 mm Šířka 600 mm – hloubka 1200 mm Šířka 800 mm – hloubka 1000 mm Šířka 800 mm – hloubka 1200 mm
1	4 468 71	
1	4 468 72	
1	4 468 73	
1	4 468 80	Kolečka Sada 4 koleček, z nichž 2 mají brzdu. Nutno použít s nivelačními nožičkami Nosnost na jedno kolečko: zabrzděné (150 kg), pohyblivé (112 kg)
1	4 469 47	Spojovací sada Sada 2 spojek pro spojení 2 stojanových rozváděčů
1	6 465 07	Pevné police Linkeo Variabilní šroubové upevnění na 4 × 19" lišty Výška 1 U Maximální zatížení: 50 kg Černá RAL 9005 Hloubka police 825 mm Pro rozváděče hloubky 1000 mm
1	6 465 10	Výsuvné police Linkeo Upevnění pomocí šroubů na 4 × 19" lišty. Výška 1 U Max. zatížení: 30 kg Černá RAL 9005 Hloubka police 825 mm Pro rozváděč hloubky 1000 mm
1	6 465 20	19" horizontální organizátory Vybaveno vodicími kovovými oky pro kabely
1	6 465 21	
1	0 465 32	19" záslepky Černá RAL 9005 Plast, přímé upínání
1	0 465 33	
1	0 464 91	LED osvětlení s vypínačem 60° otočení Napájecí kabel 2 m Upevnění pomocí magnetů

Bal.	Obj. č.	Vertikální organizátor pro patch kabely
1	4 468 91	Pro vertikální vedení většího množství patch kabelů v rozváděčích šířky 800 mm. Sada 2 ks. Hřebenový organizátor Vhodné pro metalické a optické patch kabely
1	4 468 92	
1	4 468 95	Vertikální vyvazovací kabelový žlab Perforovaný kovový žlab pro upevnění kabelů na bocích skříně 42 U – šířka 100 mm 47 U – šířka 100 mm
1	4 468 96	
1	4 469 01	Ventilační desky 4 nebo 6 ventilátorů na desku, s vypínačem a analogovým termostatem 230 V~ Napájecí kabel 3 m 4× 230V ventilátor 6× 230V ventilátor
1	4 469 03	
1	4 468 97	Držák vertikálních PDU Svislá montáž PDU napájecích lišt K upevnění v rohu rozváděče Sada 2 ks, pro 1 PDU
1	4 468 98	Sada uzemňovací přípojnice 6 kusů uzemňovacích vodičů + měděná přípojnice

GuardLine 19" venkovní rozváděče IP65

stojanové, nástěnné, uchycení na sloup



GRD16U6060FS



GRD7U6060WS



GRD20U6045WS + GWPM



GRD18U6045W + uzemňovací lišta

Venkovní rozváděče GuardLine jsou vhodné pro náročné venkovní prostředí, jako je déšť, sníh, sluneční světlo a zemětřesení. Vhodné pro následující aplikace: systém řízení dopravy, systém přenosu a automatizace dat, systém řízení vlaků, systém řízení v přístavu, signalizace dálničního provozu, WAN/MAN sítě, základní stanice, parkoviště, letištní systémy a systémy kontroly zavazadel. Vysoká odolnost proti korozi. Robustní a odolná konstrukce. Přirozený ventilační systém. Vysoce výkonná regulace tepla. Antivandal provedení. Vysoké krytí IP65 (s ventilací nebo zaslepovací deskou). Jednoplášťové rozváděče nabízejí standardní ochranu před okolními podmínkami, např. teplo. Dvouplášťové (termoizolační) rozváděče s dodatečnou izolací nabízejí zvýšenou ochranu. Velikosti podle IEC 60297, vzduchotěsnost a ochrana proti kontaktu s cizími látkami a vodě v souladu s ČSN EN 61587-1 / 6.4 IEC 60529. Ohnivzdorná, nehořlavá, epoxy polyesterová elektrostatická prášková barva RAL 7035 pro nejvyšší odolnost proti korozi.

Bal.	Obj. č.	GuardLine stojanové venkovní rozváděče IP65 IK02		
		Stojanové rozváděče s integrovaným 100mm podstavcem. Krytí IP65, pokud jsou použity zaslepovací desky (obj. č. GCB64 nebo GCB66) nebo ventilační desky (obj. č. GC...).		
		Standardní konfigurace: - střeška (snadno odnímatelná zevnitř) - boční filtry (pro pasivní větrání a ochranu proti prachu) - dveře s 2bodovým zamykáním typu O (antivandal) - 2 plynule nastavitelné 19" vertikální lišty (přední) - deska s kabelovými průchodkami (1x PG13, 5x PG16, 2x PG29) - 100mm podstavec		
		Stojanové, hloubka 450 mm		
		Velikost	Výška	Váha
1	GRD7U6045F	7U 600×450 IP65	525	26 kg
1	GRD9U6045F	9U 600×450 IP65	615	29 kg
1	GRD12U6045F	12U 600×450 IP65	748	33 kg
1	GRD16U6045F	16U 600×450 IP65	925	39 kg
1	GRD18U6045F	18U 600×450 IP65	1 015	42 kg
1	GRD20U6045F	20U 600×450 IP65	1 104	45 kg
1	GRD22U6045F	22U 600×450 IP65	1 192	49 kg
1	GRD24U6045F	24U 600×450 IP65	1 281	52 kg
		Stojanové, hloubka 600 mm		
		Velikost	Výška	Váha
1	GRD7U6060F	7U 600×600 IP65	525	35 kg
1	GRD9U6060F	9U 600×600 IP65	615	38 kg
1	GRD12U6060F	12U 600×600 IP65	748	42 kg
1	GRD16U6060F	16U 600×600 IP65	925	48 kg
1	GRD18U6060F	18U 600×600 IP65	1 015	51 kg
1	GRD20U6060F	20U 600×600 IP65	1 104	54 kg
1	GRD22U6060F	22U 600×600 IP65	1 192	57 kg
1	GRD24U6060F	24U 600×600 IP65	1 281	60 kg
		Stojanové, hloubka 450 mm termoizolační		
		Velikost	Výška	Váha
1	GRD7U6045FT	7U 600×450 IP65 T	525	62 kg
1	GRD9U6045FT	9U 600×450 IP65 T	615	65 kg
1	GRD12U6045FT	12U 600×450 IP65 T	748	69 kg
1	GRD16U6045FT	16U 600×450 IP65 T	925	75 kg
1	GRD18U6045FT	18U 600×450 IP65 T	1 015	78 kg
1	GRD20U6045FT	20U 600×450 IP65 T	1 104	81 kg
1	GRD22U6045FT	22U 600×450 IP65 T	1 192	85 kg
1	GRD24U6045FT	24U 600×450 IP65 T	1 281	88 kg
		Stojanové, hloubka 600 mm termoizolační		
		Velikost	Výška	Váha
1	GRD7U6060FT	7U 600×600 IP65 T	525	77 kg
1	GRD9U6060FT	9U 600×600 IP65 T	615	80 kg
1	GRD12U6060FT	12U 600×600 IP65 T	748	85 kg
1	GRD16U6060FT	16U 600×600 IP65 T	925	91 kg
1	GRD18U6060FT	18U 600×600 IP65 T	1 015	94 kg
1	GRD20U6060FT	20U 600×600 IP65 T	1 104	97 kg
1	GRD22U6060FT	22U 600×600 IP65 T	1 192	100 kg
1	GRD24U6060FT	24U 600×600 IP65 T	1 281	102 kg

Bal.	Obj. č.	GuardLine nástěnné rozváděče a rozváděče s uchycením na sloup IP65 IK02		
		Nástěnné rozváděče. Pro montáž na sloupek přidejte obj. č. GWPM. Krytí IP65, pokud jsou použity zaslepovací desky (obj. č. GCB64 nebo GCB66) nebo ventilační desky (obj. č. GC...).		
		Standardní konfigurace: - střeška (snadno odnímatelná zevnitř) - boční filtry (pro pasivní větrání a ochranu proti prachu) - dveře s 2bodovým zamykáním typu O (antivandal) - 2 plynule nastavitelné 19" vertikální lišty (přední) - deska s kabelovými průchodkami (1x PG13, 5x PG16, 2x PG29) - montážní profily na zeď		
		Nástěnné a montáž na sloup, hloubka 450 mm		
		Velikost	Výška	Váha
1	GRD7U6045W	7U 600×450 IP65	425	24 kg
1	GRD9U6045W	9U 600×450 IP65	515	27 kg
1	GRD12U6045W	12U 600×450 IP65	648	31 kg
1	GRD16U6045W	16U 600×450 IP65	825	37 kg
1	GRD18U6045W	18U 600×450 IP65	915	40 kg
1	GRD20U6045W	20U 600×450 IP65	1 004	43 kg
1	GRD22U6045W	22U 600×450 IP65	1 092	47 kg
1	GRD24U6045W	24U 600×450 IP65	1 181	50 kg
		Nástěnné a montáž na sloup, hloubka 600 mm		
		Velikost	Výška	Váha
1	GRD7U6060W	7U 600×600 IP65	425	33 kg
1	GRD9U6060W	9U 600×600 IP65	515	36 kg
1	GRD12U6060W	12U 600×600 IP65	648	40 kg
1	GRD16U6060W	16U 600×600 IP65	825	46 kg
1	GRD18U6060W	18U 600×600 IP65	915	49 kg
1	GRD20U6060W	20U 600×600 IP65	1 004	52 kg
1	GRD22U6060W	22U 600×600 IP65	1 092	55 kg
1	GRD24U6060W	24U 600×600 IP65	1 181	58 kg
		Nástěnné a montáž na sloup, hloubka 450 mm termoizolační		
		Velikost	Výška	Váha
1	GRD7U6045WT	7U 600×450 IP65 T	425	60 kg
1	GRD9U6045WT	9U 600×450 IP65 T	515	63 kg
1	GRD12U6045WT	12U 600×450 IP65 T	648	67 kg
1	GRD16U6045WT	16U 600×450 IP65 T	825	73 kg
1	GRD18U6045WT	18U 600×450 IP65 T	915	76 kg
1	GRD20U6045WT	20U 600×450 IP65 T	1 004	79 kg
1	GRD22U6045WT	22U 600×450 IP65 T	1 092	83 kg
1	GRD24U6045WT	24U 600×450 IP65 T	1 181	86 kg
		Nástěnné a montáž na sloup, hloubka 600 mm termoizolační		
		Velikost	Výška	Váha
1	GRD7U6060WT	7U 600×600 IP65 T	425	75 kg
1	GRD9U6060WT	9U 600×600 IP65 T	515	78 kg
1	GRD12U6060WT	12U 600×600 IP65 T	648	83 kg
1	GRD16U6060WT	16U 600×600 IP65 T	825	89 kg
1	GRD18U6060WT	18U 600×600 IP65 T	915	92 kg
1	GRD20U6060WT	20U 600×600 IP65 T	1 004	95 kg
1	GRD22U6060WT	22U 600×600 IP65 T	1 092	98 kg
1	GRD24U6060WT	24U 600×600 IP65 T	1 181	100 kg

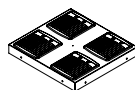
GuardLine 19" venkovní rozváděče IP65

příslušenství



GC4V66T

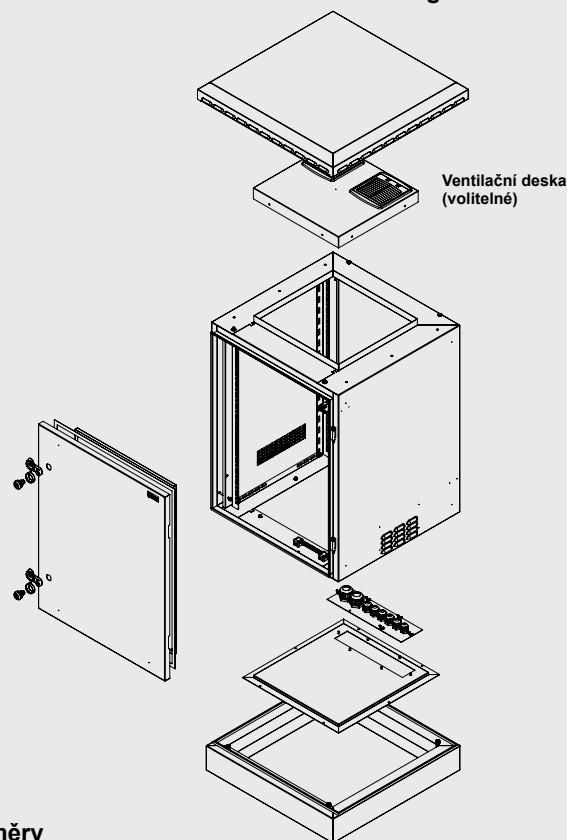
Bal.	Obj. č.	Příslušenství pro venkovní IP 65 rozváděče
1	GWPM	Montážní držák na sloup Pro montáž nástěnných rozváděčů na sloupy. Kompatibilní se všemi nástěnnými rozváděči. Konzoly pro montáž na sloup (2 ks)
		Ventilační desky IP 65 Střešní ventilační desky. Aktivní větrání venkovních rozváděčů. Stupeň krytí rozváděče je IP65, když jsou použity ventilační desky nebo zaslepovací desky. S nebo bez integrovaného termostatu. K aktivaci ventilace dojde při překročení teploty 35 °C. Hluk: 47 dB. Barva šedá RAL 7035.
1	GC2V64T	Ventilační desky s termostatem Ventilační deska 600×450 2x ventilátor + termostat
1	GC2V66T	Ventilační deska 600×600 2x ventilátor + termostat
1	GC4V66T	Ventilační deska 600×600 4x ventilátor + termostat
		Zaslepovací desky IP 65 Střešní zaslepovací desky. Pro zajištění krytí IP65 u venkovních rozváděčů. Případně mohou být použity ventilační desky.
1	GCB64	Zaslepovací deska 600×450
1	GCB66	Zaslepovací deska 600×600
		Vertikální vyvazovací žlaby Pro vertikální vyvazování instalačních kabelů ve venkovních rozváděcích. Upevnění na boční profily. Hloubka × šířka: 10 × 94 mm
1	GVCT7	pro 7U rozváděče
1	GVCT9	pro 9U rozváděče
1	GVCT12	pro 12U rozváděče
1	GVCT16	pro 16U rozváděče
1	GVCT18	pro 18U rozváděče
1	GVCT20	pro 20U rozváděče
1	GVCT22	pro 22U rozváděče
1	GVCT24	pro 24U rozváděče
		Zadní 19" vertikální lišty Plynule nastavitelné 19" vertikální lišty se značením U. Pro instalaci těžkých prvků.
1	GBR7U	Zadní 19" lišty 7U
1	GBR9U	Zadní 19" lišty 9U
1	GBR12U	Zadní 19" lišty 12U
1	GBR16U	Zadní 19" lišty 16U
1	GBR18U	Zadní 19" lišty 18U
1	GBR20U	Zadní 19" lišty 20U
1	GBR22U	Zadní 19" lišty 22U
1	GBR24U	Zadní 19" lišty 24U



GuardLine venkovní rozváděče IP65

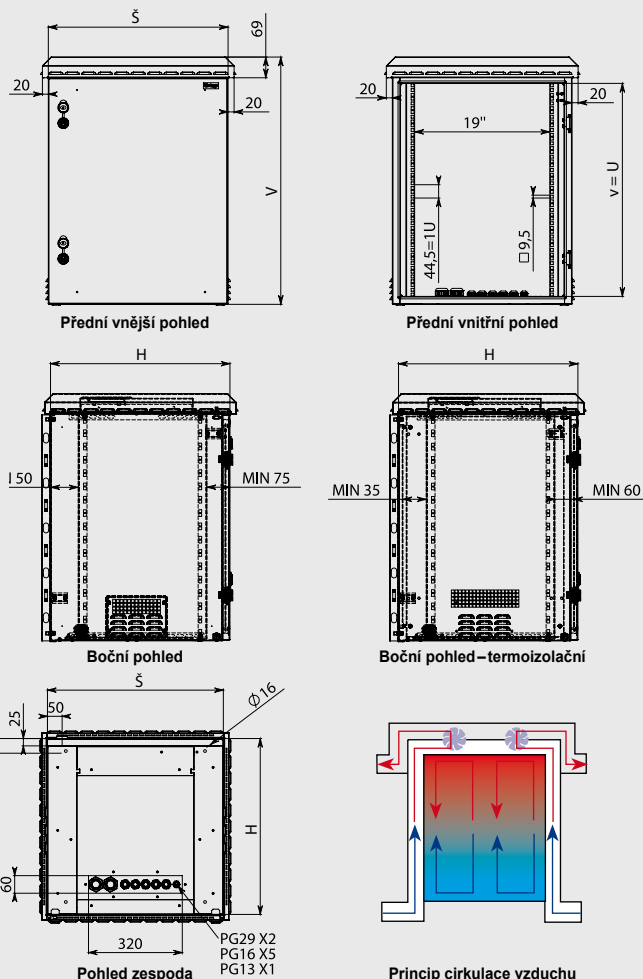
technické charakteristiky

GuardLine 19" venkovní rozváděče – konfigurace



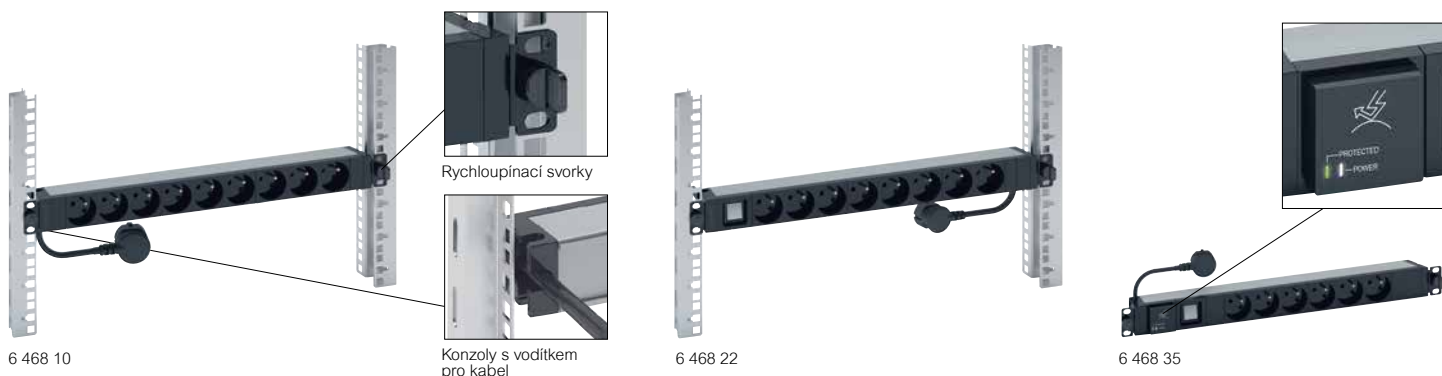
Ventilační deska (volitelné)

■ Rozměry



napájecí bloky pro datové rozváděče

PDU – 19" napájecí bloky 1U



Pro bezpečné napájení IT zařízení v 19" rozváděčích. Napájení 230 V – 50/60 Hz. Velikost 1U. Tělo z hliníkového profilu. Ukončovací konzoly vybavené rychloupínacím systémem a vodičkem pro napájecí kabel. Možnost vertikální montáže. Zásuvky černé barvy. Zásuvky 2P+T pootočené o 55°. Zásuvky C13 a C19 vybavené univerzálním uzamykatelným systémem, který brání nechtěnému odpojení kabelu.

Bal.	Obj. č.	Základní PDU 1U – 19"
		3 680W
		2P+T/UTE zásuvky
		Přípojovací kabel délky 3 m ukončený klasickou vidlicí.
1	6 468 05	Napájecí blok 6× 230V
1	6 468 10	Napájecí blok 9× 230V
1	6 468 11	Napájecí blok 9× 230V nezáměnná
		CORD LOCKING SYSTEM
		IEC 60320 zásuvky
		Přípojení na svorkovnici (kromě obj. č. 6 468 15)
1	6 468 14	Napájecí blok 10× C13 zásuvka
1	6 468 15	Napájecí blok 12× C13 zásuvka
		Přívodní kabel délky 3 m s vidlicí
		16A IEC 60309 2P+T
1	6 468 09	Napájecí blok 6× C13 + 2× C19 zásuvka
1	6 468 07	Napájecí blok 6× C19 zásuvka

Bal.	Obj. č.	Základní PDU 1U – 10"
		Pro 10" rozváděče.
		Přípojovací kabel délky 3 m ukončený klasickou vidlicí.
		3 680W
1	6 468 00	Napájecí blok 4× 230 V

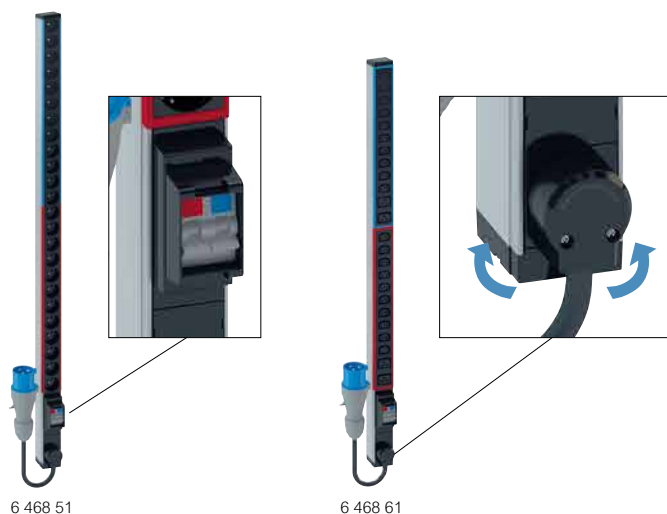
Bal.	Obj. č.	Základní PDU 1U se světelnou signalizací
		LED indikace signalizuje jestli je PDU napájené nebo ne.
		LED vypínač signalizuje napájení a umožňuje vypnout PDU.
		Přívodní kabel délky 1 m ukončený klasickou vidlicí.
1	6 468 20	Napájecí blok 9× 230V + LED indikace
1	6 468 22	Napájecí blok 8× 230V + LED spínač

Bal.	Obj. č.	Základní PDU 1U s jištěním
		Jistič a proudový chránič v ochranném pouzdře, které zabraňuje nechtěnému vypnutí.
		Přípojovací kabel délky 3 m ukončený klasickou vidlicí.
		3 680W
1	6 468 30	Napájecí blok 6× 230V + 16A jistič
1	6 468 33	Napájecí blok 6× 230V + 16A 30mA proudový chránič s nadproudovou ochranou

Bal.	Obj. č.	Základní PDU 1U s přepětovou ochranou
		Zabezpečuje bezpečné napájení během napětových špiček.
		LED indikace na PO signalizuje:
		- bílá LED signalizuje, jestli je PDU napájené
		- zelená LED signalizuje, jestli přepětová ochrana funguje správně nebo je ji nutné vyměnit
		Modul přepětové ochrany je možné vyměnit bez přerušení napájení (hot swap).
		PDU vybavené vypínačem.
		Přívodní kabel délky 3 m ukončený klasickou vidlicí.
		3 680W
1	6 468 35	Napájecí blok 6× 230V + přepětová ochrana
		Výměnný modul přepětové ochrany
1	6 468 97	Výměnný modul pro napájecí blok obj. č. 6 468 35. Modul přepětové ochrany je možné vyměnit bez přerušení napájení (hot swap).
		Výměnný modul přepětové ochrany

napájecí bloky pro datové rozváděče

PDU – vertikální 1-f napájecí bloky 0U



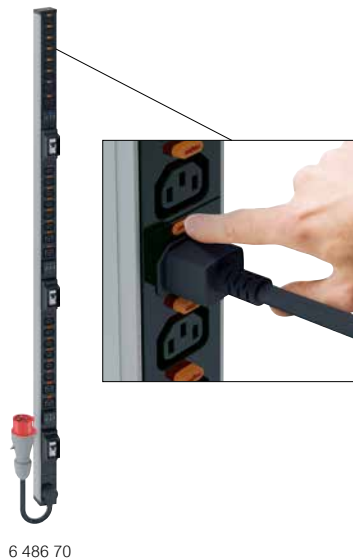
6 468 51

6 468 61

Pro napájení v datových rozváděcích s vyšší hustotou aktivních zařízení.
 Jednofázové 230 V–50/60 Hz vertikální PDU 0U.
 2 samostatné jištěné obvody se 16 A jističi v ochranném pouzdře, které zabraňuje nechtěnému vypnutí.
 Každý obvod je samostatně barevně značený.
 Počet zásuvek rovnoměrně rozdělený mezi obvody.
 Přívod kabelu otočný o 330°, vhodný pro každou situaci.
 Zásuvky 2P+T/UTE otočené o 55° a vybavené dětskými clonkami.
 Zásuvky C13 a C19 vybavené univerzálním uzamykatelným systémem, který brání nechtěnému odpojení kabelu.
 Montážní konzoly jsou součástí balení.
 Hliníkový profil, černé zásuvky a ostatní funkce.

napájecí bloky pro datové rozváděče

PDU – vertikální 3-f napájecí bloky 0U



6 486 70

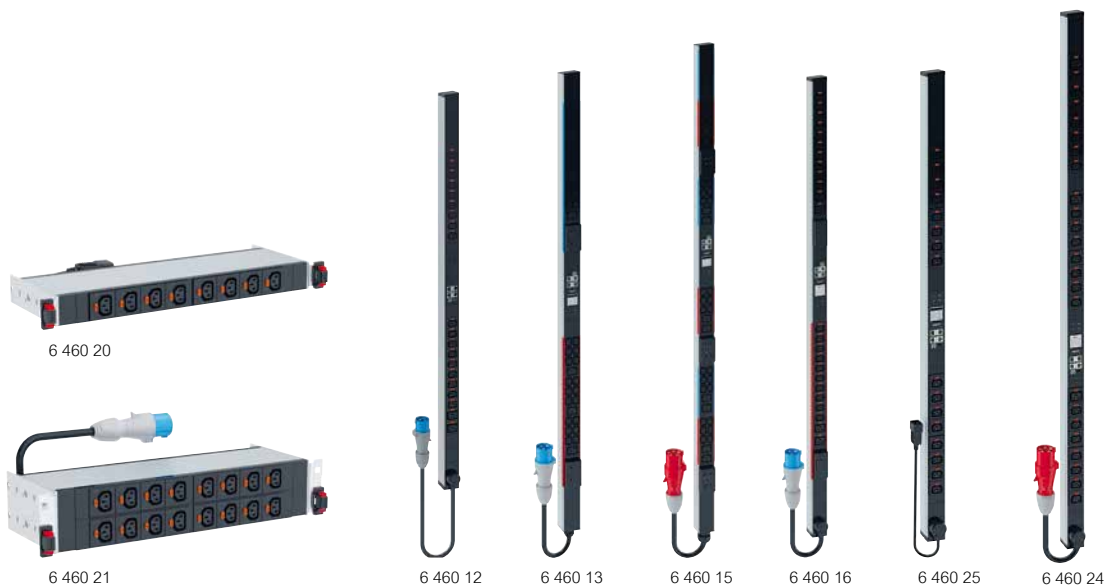
Pro napájení v datových rozváděcích s vyšší hustotou aktivních zařízení.
 Trojfázové 380 V – 50/60 Hz vertikální PDU 0U.
 3 samostatné jištěné obvody se 16 A jističi v ochranném pouzdře, které zabraňuje nechtěnému vypnutí.
 1 obvod na fázi.
 Počet zásuvek rovnoměrně rozdělený mezi obvody.
 Přívod kabelu otočný o 330°, vhodný pro každou situaci.
 Zásuvky 2P+T/UTE otočené o 55° a vybavené dětskými clonkami.
 Zásuvky C13 a C19 vybavené univerzálním uzamykatelným systémem, který brání nechtěnému odpojení kabelu.
 Montážní konzoly jsou součástí balení.
 Hliníkový profil, černé zásuvky a ostatní funkce.

Bal.	Obj. č.	Základní PDU 0U 1F
		7,4 kW (2× 3 680W)
		2P+T/UTE zásuvky
1	6 468 50	Vertikální PDU 24× 230V
		Připojení kabelu na svorky max. 6 mm ² , 32A.
1	6 468 51	Vertikální PDU 24× 230V
		Přívodní kabel délky 3 m s vidlicí 32A EN 60309
		2P+T
		IEC 60320 zásuvky
1	6 468 56	Vertikální PDU 24× C13
		Připojení kabelu na svorky max. 6 mm ² , 32A.
1	6 468 57	Vertikální PDU 24× C13
		Přívodní kabel délky 3 m s vidlicí 32A EN 60309
		2P+T
1	6 468 60	Vertikální PDU 20× C13 + 4× C19
		Připojení kabelu na svorky max. 6 mm ² , 32A.
1	6 468 61	Vertikální PDU 20× C13 + 4× C19
		Přívodní kabel délky 3 m s vidlicí 32A EN 60309
		2P+T

Bal.	Obj. č.	Základní PDU 0U 3F
		11 kW (3× 3 680W)
		IEC 60320 zásuvky
1	6 468 70	Vertikální PDU 18× C13 + 6× C19
		3 m přívodní kabel s vidlicí 16A EN 60309 3P+N+E

napájecí bloky pro datové rozváděče

inteligentní měřitelné a spínané PDU



Napájecí jednotky s měřením na úrovni přívodu a úrovni okruhu za jističem
Možnost monitorování prostředí jedním z volitelných externích snímačů (teplota, vlhkost,...)

Bal.	Obj. č.	19" – inteligentní měřitelné PDU	Bal.	Obj. č.	Vertikální Zero-U – inteligentní měřitelné a spínané PDU
1	6 460 10	IEC 60320 standard 12× C13 zásuvky, přívodní kabel délky 3 m s vidlicí C20, 16A, 1U	1	6 460 25	16× C13 zásuvky s uzamykatelným systémem. Přívodní kabel délky 3 m s vidlicí C20 10 A 2P+T.
1	6 460 11	12× C13 a 4× C19 zásuvky, přívodní kabel délky 3 m s vidlicí 32 A IEC60309 2P+T, 2U	1	6 460 22	21× C13 a 3× C19 zásuvky s uzamykatelným systémem Přívodní kabel délky 3 m s vidlicí 16 A IEC 60309 2P+T.
		19" – inteligentní měřitelné a spínané PDU			CORD LOCKING SYSTEM
1	6 460 20	IEC 60320 standard 8× C13 zásuvky s uzamykatelným systémem a spínačem Přívodní kabel délky 3 m s vidlicí C20, 16A, 1U.	1	6 460 23	21× C13 a 3× C19 zásuvky s uzamykatelným systémem Přívodní kabel délky 3 m s vidlicí 32 A IEC 60309 2P+T.
1	6 460 21	16× C13 zásuvky s uzamykatelným systémem a spínačem Přívodní kabel délky 3 m s vidlicí 32 A IEC 60309 2P+T, 2U.	1	6 460 24	21× C13 a 3× C19 zásuvky s uzamykatelným systémem Přívodní kabel délky 3 m s vidlicí 3 fáze 16 A IEC 60309 3P+N+E.
		Vertikální Zero-U – inteligentní měřitelné PDU			Snímače pro měřitelné PDU
1	6 460 12	IEC 60320 standard 18× C13 a 4× C19 zásuvky, přívodní kabel délky 3 m s vidlicí 16 A IEC 60309 2P+T.	1	6 460 00	Teplotní senzor
1	6 460 13	36× C13 a 6× C19 zásuvky, přívodní kabel délky 3 m s vidlicí 32 A IEC 60309 2P+T.	1	6 460 01	Senzor teploty/vlhkosti
1	6 460 14	36× C13 a 6× C19 zásuvky, přívodní kabel délky 3 m s vidlicí 3-fáze 16 A IEC 60309 3P+N+E.	1	6 460 02	Dvojitý senzor sepnutí kontaktu
1	6 460 15	36× C13 a 12× C19 zásuvky, přívodní kabel délky 3 m s vidlicí 3-fáze 32 A IEC 60309 3P+N+E.			
1	6 460 16	20× C13 a 4× C19 zásuvky, přívodní kabel délky 3 m s vidlicí 32 A IEC 60309 2P+T.			

napájecí bloky pro datové rozváděče

příslušenství

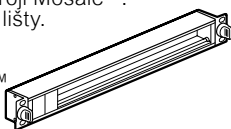


6 468 90



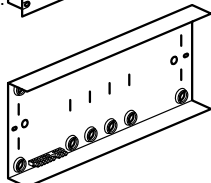
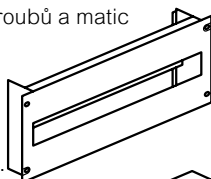
0 465 46 + 0 465 47

Bal.	Obj. č.	Konfigurovatelné bloky
1	6 468 99	Pro vlastní konfiguraci s přístroji Mosaic™. Rychloupínací systém na 19" lišty. Hliníkový profil. Blok šířky 19"
1	6 468 98	Kapacita 16 modulů Mosaic™ Blok šířky 10" Kapacita 8 modulů Mosaic™



Bal.	Obj. č.	Uzamykatelné záslepky
1	6 468 90	Brání nepovolenému použití napájecího bloku. Vymnutí záslepky je možné pouze pomocí speciálního klíče.
1	6 468 94	Sada 6ks záslepek pro zásuvky 2P+T + 1 klíč
1	6 468 95	Sada 6ks záslepek pro zásuvky C13 + 1 klíč

Bal.	Obj. č.	Multifunkční DIN blok 24M 4U
1	0 465 46	Pro osazení modulárních prvků (jistice, proudové chrániče, přepěťové ochrany...) do 19" rozváděčů. Kapacita 24 modulů. Výška 4U. Uchycení na 19" lišty pomocí šroubů a matic (nejsou součástí balení). Blok s DIN lištou, dodávaný se záslepkami, velikost 24 modulů, barva černá RAL 9005
1	0 465 47	Zadní kryt pro blok s DIN lištou. Použití pro silnoproudé aplikace (více než 50 V). Zajišťuje IP XXB. Dodávaný s řadovými svorkami (8 + 1).



napájecí bloky pro datové rozváděče

vertikální a horizontální PDU s vlastní konfigurací

PARAMETRY

Proud na vstupu 16 / 32 A – jednofázové nebo třífázové PDU

Typy zásuvek na výběr:

- Schuko (německý standard)
- Britský standard
- Klasické 2P + T
- C13
- C19

Připojení:

- na svorky
- na C14 / C20 konektor
- s přírodním kabelem (různé délky, pláště a vidlice)

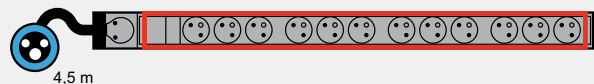
Další funkce:

- jističe, proudové chrániče, pojistky, přepěťové ochrany
- spínače
- indikátory napájení
- ampérmetry
- identifikace okruhů pomocí barev

PŘÍKLADY VLASTNÍCH KONFIGURACÍ



19" základní horizontální PDU 1U s 2 zásuvkami 2P + T, 1 zásuvkou C19 a 6 zásuvkami C13. Připojení pomocí 3 metrového přírodním kabelu s konektorem C20.



Vertikální základní PDU 0U s 12 zásuvkami 2P + T. Červená barva pro identifikaci PDU. Připojení pomocí přírodním kabelu délky 4,5 m s otočným vstupem ukončeným vidlicí 16A IEC 60309.

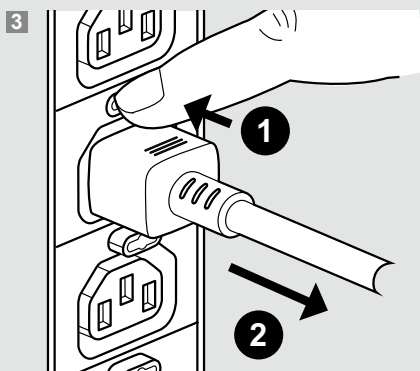
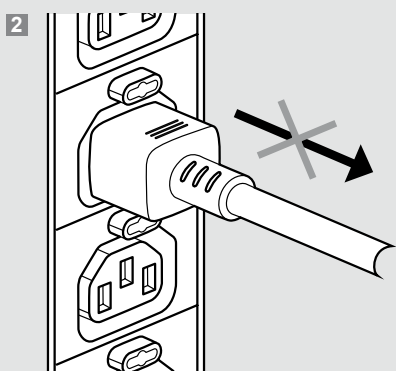
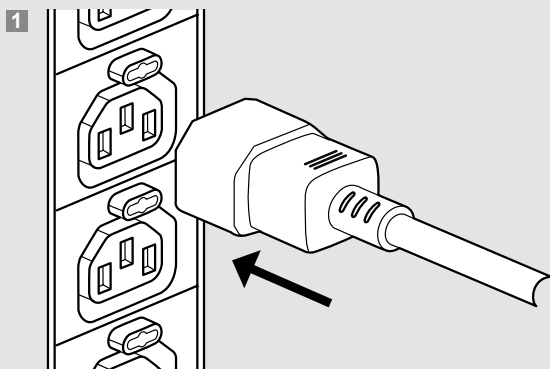


Pro vlastní konfiguraci
kontaktujte Legrand

napájecí bloky pro datové rozváděče

univerzální uzamykací systém

■ Univerzální uzamykací systém

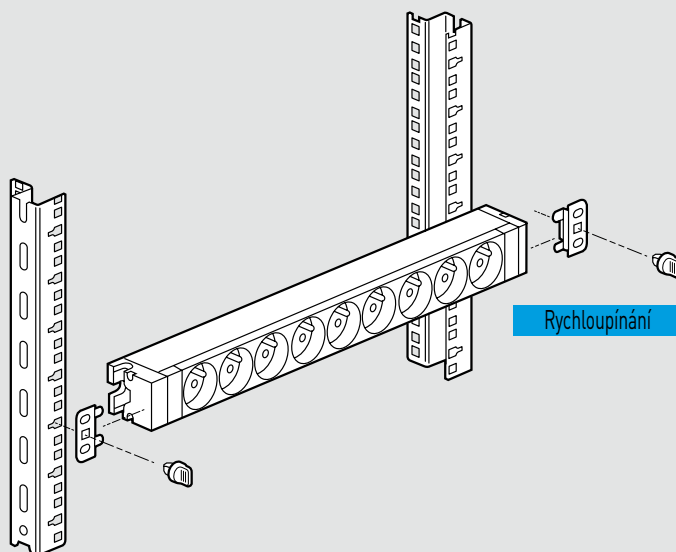


napájecí bloky pro datové rozváděče

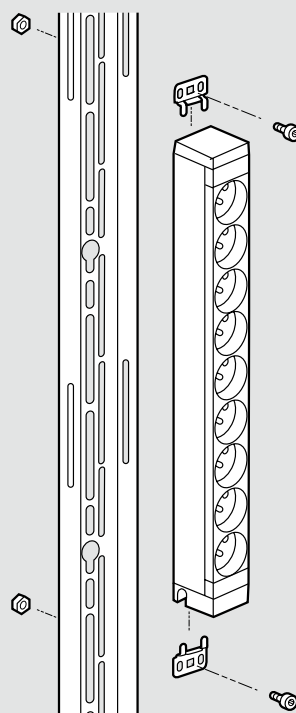
19" 1U PDU instalace

■ Horizontální instalace v 19" Legrand rozváděčích

Lze instalovat do všech 19" rozváděčů Legrand kromě 19" HD open racků, které vyžadují použití šroubů.



■ Vertikální instalace do stojanových rozváděčů s úchyty

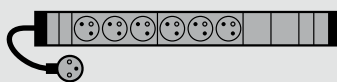


napájecí bloky pro datové rozváděče

19" 1U PDU instalace

■ 19" 1U PDU konfigurace

6 468 05



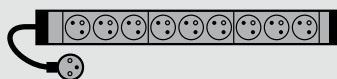
6 468 07



6 468 09



6 468 10



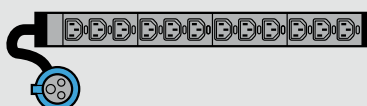
6 468 11



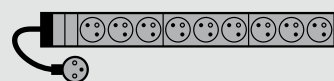
6 468 14



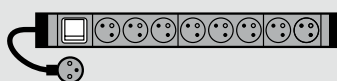
6 468 15



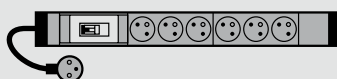
6 468 20



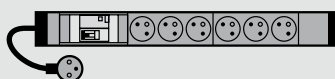
6 468 22



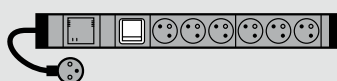
6 468 30



6 468 33

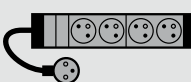


6 468 35



■ 10" 1U PDU konfigurace

6 468 00



napájecí bloky pro datové rozváděče

vertikální PDU

Zero-U PDU konfigurace

6 468 50



6 468 51



6 468 56



6 468 57



6 468 60



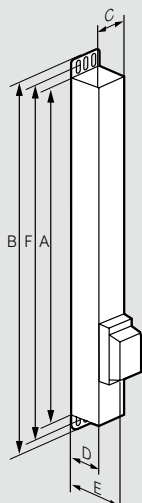
6 468 61



6 468 70



Zero-U PDU rozměry (mm)



Obj. č.	Výška		Šířka C	Hloubka		Upevňovací otvory (mini-maxi) F ⁽¹⁾	
	A	B ⁽¹⁾		D	E ⁽²⁾		
6 468 50	1247	1291	52	52.5	87	1259	1279
6 468 51	1247	1291	52	52.5	87	1259	1279
6 468 56	1031	1075	52	52.5	87	1043	1063
6 468 57	1031	1075	52	52.5	87	1043	1063
6 468 60	1067	1111	52	52.5	87	1079	1099
6 468 61	1067	1111	52	52.5	87	1079	1099
6 468 70	1340	1384	52	52.5	87	1352	1372

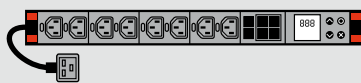
1 : Celková výška se standardními úchyty (upevnění šrouby)
2 : Celková hloubka s pouzdem na jističe

napájecí bloky pro datové rozváděče

19" a vertikální inteligentní PDU

19" inteligentní PDU

6 460 10



6 460 11



6 460 20

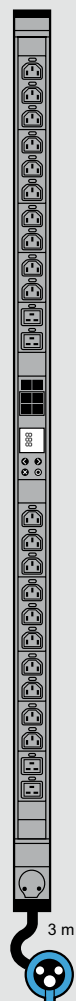


6 460 21



Zero-U inteligentní PDU

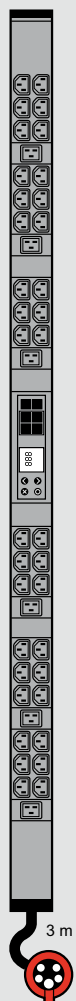
6 460 12



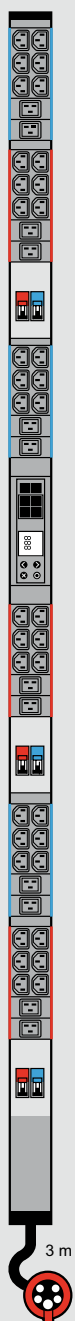
6 460 13



6 460 14



6 460 15



6 460 16



6 460 22



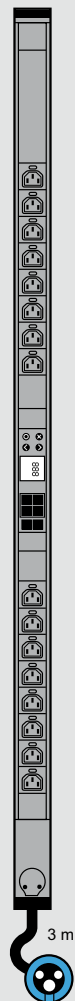
6 460 23



6 460 24



6 460 25



Zero-U inteligentní PDU rozměry (mm)

Obj. č.	Výška		Šířka	Hloubka			Upevňovací otvory (mini-maxi)	
	A	B ⁽¹⁾		D	E ⁽²⁾	F ⁽¹⁾		
6 460 12	1298	1342	52	52.5	-	1310	1330	
6 460 13	1539	1583	59	52.5	68	1551	1571	
6 460 14	1298	1342	59	52.5	-	1310	1330	
6 460 15	1780	1824	59	52.5	68	1792	1812	
6 460 16	1475	1519	52	52.5	68	1487	1507	

Obj. č.	Výška		Šířka	Hloubka			Upevňovací otvory (mini-maxi)	
	A	B ⁽¹⁾		D	E ⁽²⁾	F ⁽¹⁾		
6 460 22	1539	1583	52	52.5	-	1551	1571	
6 460 23	1780	1824	52	52.5	68	1792	1812	
6 460 24	1539	1583	52	52.5	-	1551	1571	
6 460 25	1298	1342	52	52.5	-	1310	1330	

1 : Celková výška se standardními úchyty (upevňovací šrouby)
2 : Celková hloubka s pouzdem na jističe

LINKEO C metalický systém

patch panely, keystone, krabice pro povrchovou montáž a zásuvky



6 328 50



6 327 79



6 329 01



6 329 05



6 329 09



6 329 11

Bal.	Obj. č.	Modulární patch panel
1	6 328 50	Prázdný patch panel pro 24 keystone konektorů cat. 6A, cat. 6 nebo cat. 5e s kovovým držákem kabelů K osazení keystone RJ 45
		Konektory RJ45 – keystone
		Sada 24 konektorů RJ 45 formátu keystone Beznástrojový konektor RJ 45 Možno použít kabely drát a kabely licna AWG 23 až AWG 26 Kontakty označeny dvojím barevným kódem pro schémata zapojení T 568 A a T 568 B Odpovídá normám ISO/IEC 11801 ANSI/TIA 568 EN 50173 Konektory splňují požadavky na „Power over Ethernet“, typy 1 až 4, až 90 W aplikace IEEE 802.3af, IEEE 802.3at, IEEE 802.3bt
1	6 329 05	Cat. 6A RJ 45 24× keystone STP (stíněný)
1	6 329 06	24× keystone UTP (nestíněný)
1	6 329 07	Cat. 6 RJ 45 24× keystone STP (stíněný)
1	6 329 09	24× keystone UTP (nestíněný)
1	6 329 10	Cat. 5e RJ 45 24× keystone STP (stíněný)
1	6 329 11	24× keystone UTP (nestíněný)

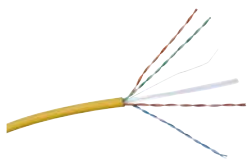
Bal.	Obj. č.	Zásuvkový povrchový box 2 × RJ 45
1	6 327 79	Box pro 1× nebo 2× keystone RJ 45 na povrchovou montáž. Vybavený záslepkou, vyrobený z plastu, povrchová úprava lesklá bílá. Rozměry: 50 × 70 × 40 mm (š × v × h).
		Datové zásuvky 45 × 45 mm
1	6 329 01	Sada 10 datových zásuvek (45 × 45 mm, 2 moduly, 1 port) včetně 10 keystone konektorů RJ 45
1	6 329 03	10× zásuvka 1× RJ45 cat. 6A STP, 2 moduly
1	6 329 04	10× zásuvka 1× RJ45 cat. 6 UTP, 2 moduly
		Telefonní patch panel Cat. 3, 50 × RJ 45
1	0 335 79	19" panel pro hlasové služby a ISDN. Zapojení pomocí nástroje 110. Obsahuje vyvazovací lištu pro kabely. Černá barva. Výška 1U. Kompatibilní s vodiči AWG 22 – 26. 19" tel. panel 50 × RJ 45 – 1U

Další přístroje 45×45mm naleznete v katalogu **Mosaic™**



LINKEO C – metalický systém

kabely a patch kabely



6 327 45



6 328 87

Bal.	Obj. č.	Datové kabely Linkeo C
		Podpora všech protokolů až po 10GBase-T (10Gigabit Ethernet). Šířka přenosového pásma Cat. 6A 500MHz. Šířka přenosového pásma Cat. 6 250 MHz. Šířka přenosového pásma Cat. 5e 100MHz. Třída reakce na oheň ve smyslu CPR: Eca Plášť: PVC a LSZH. Barevné označení T568A a T568B. V souladu s normami ISO/IEC 11801, ČSN EN 50173-1 a EIA/TIA 568 C.
500	6 327 45	Cat. 6A stíněný U/FTP – 4 páry Stíněný instalační kabel: celý svazek stíněný / jednotlivé páry stíněné. Průřez žil AWG 23, pevný vodič. Barva žlutá RAL 1037. Buben, délka 500 m, hmotnost 20 kg
500	6 327 47	Cat. 6A nestíněný U/UTP - 4 páry Nestíněný instalační kabel: celý svazek nestíněný / jednotlivé páry bez stínění. Průřez žil AWG 23, pevný vodič. Barva žlutá RAL 1037. Buben, délka 500 m, hmotnost 23 kg
305	6 327 24	Cat. 6 nestíněný U/UTP – 4 páry Nestíněný instalační kabel: celý svazek nestíněný / jednotlivé páry bez stínění. Průřez žil AWG 24, pevný vodič. Barva bílá RAL 9010. Krabice, délka 305 m, hmotnost 14 kg
305	6 327 25	Krabice, délka 305 m, hmotnost 10 kg
305	6 327 26	Cat. 6 stíněný F/UTP – 4 páry Stíněný instalační kabel: celý svazek stíněný fólií / jednotlivé páry bez stínění. Průřez žil AWG 24, pevný vodič. Barva bílá RAL 9010. Krabice, délka 305 m, hmotnost 16 kg
305	6 327 27	Krabice, délka 305 m, hmotnost 15 kg
305	6 327 15	Cat. 5e nestíněný U/UTP – 4 páry Nestíněný instalační kabel: celý svazek nestíněný / jednotlivé páry bez stínění. Průřez žil AWG 25, pevný vodič. Barva bledohnědá RAL 8024. Krabice, délka 305 m, hmotnost 9 kg
305	6 327 16	Krabice, délka 305 m, hmotnost 11 kg
305	6 327 17	Cat. 5e stíněný F/UTP – 4 páry Stíněný instalační kabel: celý svazek stíněný fólií / jednotlivé páry bez stínění. Průřez žil AWG 24, pevný vodič. Barva bledohnědá RAL 8024. Krabice, délka 305 m, hmotnost 15 kg
305	6 327 18	Krabice, délka 305 m, hmotnost 11 kg, průřez žil AWG 25

Bal.	Obj. č.	Propojovací kabely
		RJ 45 – RJ 45 PVC
		Cat. 6A, nestíněné U/UTP impedance 100Ω Žlutý
1	6 328 78	Délka 1 m
1	6 328 79	Délka 2 m
1	6 328 80	Délka 3 m
1	6 328 81	Délka 5 m
		Cat. 6A, stíněné F/UTP impedance 100Ω Žlutý
1	6 328 86	Délka 1 m
1	6 328 87	Délka 2 m
1	6 328 88	Délka 3 m
1	6 328 89	Délka 5 m
		Cat. 6, nestíněné U/UTP impedance 100Ω Bleděmodrý
1	6 328 64	Délka 1 m
1	6 328 65	Délka 1,5 m
1	6 328 66	Délka 2 m
1	6 328 67	Délka 3 m
1	6 328 68	Délka 5 m
		Cat. 6, stíněné F/UTP impedance 100Ω Bleděmodrý
1	6 328 74	Délka 1 m
1	6 328 75	Délka 2 m
1	6 328 76	Délka 3 m
1	6 328 77	Délka 5 m
		Cat. 5e, nestíněné U/UTP impedance 100Ω Oranžová
1	6 327 65	Délka 1 m
1	6 327 66	Délka 1,5 m
1	6 327 67	Délka 2 m
1	6 327 68	Délka 3 m
1	6 327 69	Délka 5 m
		Cat. 5e, stíněné F/UTP impedance 100Ω Bledohnědá
1	6 328 60	Délka 1 m
1	6 328 61	Délka 2 m
1	6 328 62	Délka 3 m
1	6 328 63	Délka 5 m



75C5UB2 + 7 540 01



75C6SH2 + 7 541 31



75C7UB2 + 7 540 81

Přístroje jsou dodávány s krytkou a montážní deskou, bez rámečků.
Zásuvky RJ 45 vybaveny beznástrojovým modulem LINKEO C – lze použít kabely drát nebo lica AWG 26 až 23.

Bal.	Obj. č.	Datové zásuvky Cat.5e
		Beznástrojový modul LINKEO C. Podpora Gigabit Ethernet. Vybaveny držákem popisných štítků.
		Zásuvka 1× RJ 45 Cat.5e UTP
1	75C5UB1	○ Bílá
1	75C5UE1	● Béžová
1	75C5UH1	● Hliník
1	75C5UC1	● Černá
		Zásuvka 2× RJ 45 Cat.5e UTP
1	75C5UB2	○ Bílá
1	75C5UE2	● Béžová
1	75C5UH2	● Hliník
1	75C5UC2	● Černá
		Zásuvka 1× RJ 45 Cat.5e STP
1	75C5SB1	○ Bílá
1	75C5SE1	● Béžová
1	75C5SH1	● Hliník
1	75C5SC1	● Černá
		Zásuvka 2× RJ 45 Cat.5e STP
1	75C5SB2	○ Bílá
1	75C5SE2	● Béžová
1	75C5SH2	● Hliník
1	75C5SC2	● Černá

Bal.	Obj. č.	Datové zásuvky Cat.6
		Beznástrojový modul LINKEO C. Podpora Gigabit Ethernet. Vybaveny držákem popisných štítků.
		Zásuvka 1× RJ 45 Cat.6 UTP
1	75C6UB1	○ Bílá
1	75C6UE1	● Béžová
1	75C6UH1	● Hliník
1	75C6UC1	● Černá
		Zásuvka 2× RJ 45 Cat.6 UTP
1	75C6UB2	○ Bílá
1	75C6UE2	● Béžová
1	75C6UH2	● Hliník
1	75C6UC2	● Černá
		Zásuvka 1× RJ 45 Cat.6 STP
1	75C6SB1	○ Bílá
1	75C6SE1	● Béžová
1	75C6SH1	● Hliník
1	75C6SC1	● Černá
		Zásuvka 2× RJ 45 Cat.6 STP
1	75C6SB2	○ Bílá
1	75C6SE2	● Béžová
1	75C6SH2	● Hliník
1	75C6SC2	● Černá

Bal.	Obj. č.	Datové zásuvky Cat.6A
		Beznástrojový modul LINKEO C. Podpora 10 Gigabit Ethernet. Vybaveny držákem popisných štítků.
		Zásuvka 1× RJ 45 Cat.6A UTP
1	75C7UB1	○ Bílá
1	75C7UE1	● Béžová
1	75C7UH1	● Hliník
1	75C7UC1	● Černá
		Zásuvka 2× RJ 45 Cat.6A UTP
1	75C7UB2	○ Bílá
1	75C7UE2	● Béžová
1	75C7UH2	● Hliník
1	75C7UC2	● Černá
		Zásuvka 1× RJ 45 Cat.6A STP
1	75C7SB1	○ Bílá
1	75C7SE1	● Béžová
1	75C7SH1	● Hliník
1	75C7SC1	● Černá
		Zásuvka 2× RJ 45 Cat.6A STP
1	75C7SB2	○ Bílá
1	75C7SE2	● Béžová
1	75C7SH2	● Hliník
1	75C7SC2	● Černá

Kompletní informace naleznete v katalogu **Valena™ Life**



Niloé™ Step

datové zásuvky s keystone LINKEO C



86C5UB1 + 8 631 91



86C7SH2 + 8 633 91

Přístroje jsou dodávány s krytkou a montážní deskou, bez rámečků. Zásuvky RJ 45 vybaveny beznástrojovým modulem LINKEO C – lze použít kabely drát nebo licna AWG 26 až 23.

Bal.	Obj. č.	Datové zásuvky Cat.5e
		Beznástrojový modul LINKEO C. Podpora Gigabit Ethernet. Vybaveny držákem popisných štítků.
		Zásuvka 1× RJ 45 Cat.5e UTP
1	86C5UB1	○ Bílá
1	86C5UH1	● Hliník
1	86C5UO1	● Ocel
1	86C5UC1	● Černá
		Zásuvka 2× RJ 45 Cat.5e UTP
1	86C5UB2	○ Bílá
1	86C5UH2	● Hliník
1	86C5UO2	● Ocel
1	86C5UC2	● Černá
		Zásuvka 1× RJ 45 Cat.5e STP
1	86C5SB1	○ Bílá
1	86C5SH1	● Hliník
1	86C5SO1	● Ocel
1	86C5SC1	● Černá
		Zásuvka 2× RJ 45 Cat.5e STP
1	86C5SB2	○ Bílá
1	86C5SH2	● Hliník
1	86C5SO2	● Ocel
1	86C5SC2	● Černá

Bal.	Obj. č.	Datové zásuvky Cat.6
		Beznástrojový modul LINKEO C. Podpora Gigabit Ethernet. Vybaveny držákem popisných štítků.
		Zásuvka 1× RJ 45 Cat.6 UTP
1	86C6UB1	○ Bílá
1	86C6UH1	● Hliník
1	86C6UO1	● Ocel
1	86C6UC1	● Černá
		Zásuvka 2× RJ 45 Cat.6 UTP
1	86C6UB2	○ Bílá
1	86C6UH2	● Hliník
1	86C6UO2	● Ocel
1	86C6UC2	● Černá
		Zásuvka 1× RJ 45 Cat.6 STP
1	86C6SB1	○ Bílá
1	86C6SH1	● Hliník
1	86C6SO1	● Ocel
1	86C6SC1	● Černá
		Zásuvka 2× RJ 45 Cat.6 STP
1	86C6SB2	○ Bílá
1	86C6SH2	● Hliník
1	86C6SO2	● Ocel
1	86C6SC2	● Černá

Bal.	Obj. č.	Datové zásuvky Cat.6A
		Beznástrojový modul LINKEO C. Podpora 10Gigabit Ethernet. Vybaveny držákem popisných štítků.
		Zásuvka 1× RJ 45 Cat.6A UTP
1	86C7UB1	○ Bílá
1	86C7UH1	● Hliník
1	86C7UO1	● Ocel
1	86C7UC1	● Černá
		Zásuvka 2× RJ 45 Cat.6A UTP
1	86C7UB2	○ Bílá
1	86C7UH2	● Hliník
1	86C7UO2	● Ocel
1	86C7UC2	● Černá
		Zásuvka 1× RJ 45 Cat.6A STP
1	86C7SB1	○ Bílá
1	86C7SH1	● Hliník
1	86C7SO1	● Ocel
1	86C7SC1	● Černá
		Zásuvka 2× RJ 45 Cat.6A STP
1	86C7SB2	○ Bílá
1	86C7SH2	● Hliník
1	86C7SO2	● Ocel
1	86C7SC2	● Černá

Kompletní informace naleznete v katalogu **Niloé™ Step**





66C5UB1 + 6 650 01



66C6UE2 + 6 650 11



66C6UB2 + 6 650 31

Přístroje jsou dodávány s krytkou a montážní deskou, bez rámečků. Zásuvky RJ 45 vybaveny beznástrojovým modulem LINKEO C – lze použít kabely drát nebo licna AWG 26 až 23.

Bal.	Obj. č.	Datové zásuvky Cat.5e
1	66C5UB1	Beznástrojový modul LINKEO C. Podpora Gigabit Ethernet. Zásuvka 1× RJ 45 Cat.5e UTP ○ Bílá ● Béžová
1	66C5UE1	
1	66C5UB2	Zásuvka 2× RJ 45 Cat.5e UTP ○ Bílá ● Béžová
1	66C5UE2	
1	66C5SB1	Zásuvka 1× RJ 45 Cat.5e STP ○ Bílá ● Béžová
1	66C5SE1	
1	66C5SB2	Zásuvka 2× RJ 45 Cat.5e STP ○ Bílá ● Béžová
1	66C5SE2	

Bal.	Obj. č.	Datové zásuvky Cat.6
1	66C6UB1	Beznástrojový modul LINKEO C. Podpora Gigabit Ethernet. Zásuvka 1× RJ 45 Cat.6 UTP ○ Bílá ● Béžová
1	66C6UE1	
1	66C6UB2	Zásuvka 2× RJ 45 Cat.6 UTP ○ Bílá ● Béžová
1	66C6UE2	
1	66C6SB1	Zásuvka 1× RJ 45 Cat.6 STP ○ Bílá ● Béžová
1	66C6SE1	
1	66C6SB2	Zásuvka 2× RJ 45 Cat.6 STP ○ Bílá ● Béžová
1	66C6SE2	

Bal.	Obj. č.	Datové zásuvky Cat.6A
1	66C7UB1	Beznástrojový modul LINKEO C. Podpora 10 Gigabit Ethernet. Zásuvka 1× RJ 45 Cat.6A UTP ○ Bílá ● Béžová
1	66C7UE1	
1	66C7UB2	Zásuvka 2× RJ 45 Cat.6A UTP ○ Bílá ● Béžová
1	66C7UE2	
1	66C7SB1	Zásuvka 1× RJ 45 Cat.6A STP ○ Bílá ● Béžová
1	66C7SE1	
1	66C7SB2	Zásuvka 2× RJ 45 Cat.6A STP ○ Bílá ● Béžová
1	66C7SE2	

Kompletní informace naleznete v katalogu **Niloé™**



strukturovaný kabelážní systém – optika

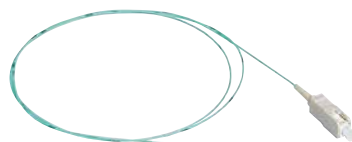
vybavené 19" optické vany, modulární 19" optické vany, bloky optických spojek, pigtaily a optické zásuvky



0 321 62



0 321 72



0 322 20



0 322 31



0 786 16



0 786 17



0 786 18

Bal.	Obj. č.	19" vybavené optické vany
		Kovové výsuvné 19" optické vany s kompletním příslušenstvím: - adaptéry - držáky svárů - cívky na návin - kabelové průchodky Vybělená místa pro popis portů.
		Výsuvné Západka pro zastavení výsunu. 30° vyklopení při vysunutí. Maximální kapacita: - 24 vláken s konektory ST a SC - 48 vláken s konektory LC Hloubka 220 mm, výška 1 U.
1	0 321 61	12× SC duplex multimode – 24 vláken
1	0 321 62	24× LC duplex multimode – 48 vláken
1	0 321 63	24× ST simplex multimode – 24 vláken
1	0 321 64	12× SC duplex singlemode – 24 vláken
1	0 321 65	24× LC duplex singlemode – 48 vláken
1	0 321 66	12× SC-APC duplex singlemode – 24 vláken
1	0 321 67	24× LC-APC duplex singlemode – 48 vláken
		Otočné Pravé nebo levé otočení vnitřku vany. Maximální kapacita: - 36 vláken s konektory SC - 72 vláken s konektory LC Hloubka 260 mm, výška 1 U.
1	0 321 71	36× LC duplex multimode – 72 vláken
1	0 321 72	18× SC duplex multimode – 36 vláken
1	0 321 73	36× LC duplex singlemode – 72 vláken
1	0 321 74	18× SC duplex singlemode – 36 vláken

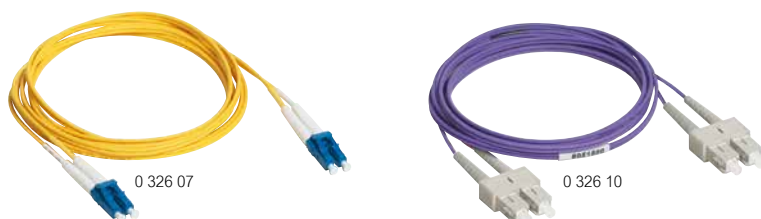
Bal.	Obj. č.	Pigtaily
		Typické vložné útlumy: - OM2/OM3/OM4 IL Typical/Master = 0,15 dB - OS2 IL Typical/Master = 0,18 dB
		50/125 μm – OM2 (PC)
10	0 322 10	SC – délka 1 m
1	0 322 11	LC – délka 1 m
10	0 322 12	ST – délka 1 m
10	0 322 13	SC – délka 2 m
10	0 322 14	LC – délka 2 m
10	0 322 15	ST – délka 2 m
		50/125 μm – OM3 (PC)
10	0 322 20	SC – délka 1 m
10	0 322 21	LC – délka 1 m
10	0 322 22	ST – délka 1 m
10	0 322 23	SC – délka 2 m
10	0 322 24	LC – délka 2 m
		50/125 μm – OM4 (PC)
		Konektory
10	0 322 30	SC – délka 1 m
10	0 322 31	LC – délka 1 m
10	0 322 32	ST – délka 1 m
10	0 322 33	SC – délka 2 m
10	0 322 34	LC – délka 2 m
		9/125 μm – OS2 (APC nebo UPC)
		Kompatibilní s OS1.
10	0 322 40	SC-APC – délka 1 m
10	0 322 41	SC-UPC – délka 1 m
10	0 322 42	LC-APC – délka 1 m
1	0 322 43	LC-UPC – délka 1 m
10	0 322 44	ST-UPC – délka 1 m
10	0 322 45	SC-APC – délka 2 m
10	0 322 46	SC-UPC – délka 2 m
10	0 322 47	LC-UPC – délka 2 m
10	0 322 48	LC-APC – délka 2 m
10	0 322 49	ST-UPC – délka 2 m

Bal.	Obj. č.	Ochrana sváru
1	0 327 44	40 mm – balení 50 ks

Bal.	Obj. č.	Optické zásuvky Mosaic™
		Zásuvky vybavené optickými spojkami. Slouží na upevnění dvou konektorů optických vláken. Dodávají se s ochrannými záslepkami na spojkách. Velikost: 2 moduly.
1	0 786 16	Zásuvka ST simplex
1	0 786 17	Zásuvka SC duplex
1	0 786 18	Zásuvka LC duplex
1	0 786 14	Zásuvka 2 × SC/APC simplex

strukturovaný kabelážní systém – optika

optické patch kabely



Patch kabely jsou na každém konci ukončené dvěma konektory s keramickými ferulami.
Tovární výroba a testování.
Každý patch kabel se dodává spolu s měřícím protokolem.
Plášť LSZH.

Bal.	Obj. č.	OS1 / OS2 optické patch kabely singlemode	Bal.	Obj. č.	OM3 multimode patch kabely (50/125 µm)
		Podpora 10 Gigabit Ethernet na vzdálenost: - 4 200 m (OS1) - 10 000 m (OS2) Podpora Gigabit Ethernet na vzdálenost: - 2 000 m (OS1) - 5 000 m (OS2) Max. vložený útlum: IL MAX/Master: 0,15 dB Žlutý plášť.			Podpora 10-Gigabit Ethernet na vzdálenost 300 m. Podpora Gigabit Ethernet na vzdálenost 550 m. Max. vložený útlum: IL MAX/Master: 0,25 dB Zelenomodrý plášť
		SC/SC duplex patch kabely			SC/SC duplex patch kabely
3	0 326 00	Délka: 1 m	3	0 326 09	Délka: 1 m
3	0 326 01	Délka: 2 m	3	0 326 10	Délka: 2 m
3	0 326 02	Délka: 3 m	3	0 326 11	Délka: 3 m
		SC/LC duplex patch kabely			SC/LC duplex patch kabely
3	0 326 03	Délka: 1 m	3	0 326 12	Délka: 1 m
3	0 326 04	Délka: 2 m	3	0 326 13	Délka: 2 m
3	0 326 05	Délka: 3 m	3	0 326 14	Délka: 3 m
		LC/LC duplex patch kabely			LC/LC duplex patch kabely
3	0 326 28	Izolace LSZH. Délka: 0,5 m	3	0 326 15	Délka: 1 m
3	0 326 06	Délka: 1 m	3	0 326 16	Délka: 2 m
3	0 326 07	Délka: 2 m	3	0 326 17	Délka: 3 m
3	0 326 08	Délka: 3 m			
3	0 326 29	Délka: 5 m			
		LC/LC Uniboot duplex patch kabely			OM2 multimode patch kabely (50/125 µm)
		Umožňují změnit polaritu patch kabelu.			Podpora 10 Gigabit Ethernet na vzdálenost 82 m. Podpora Gigabit Ethernet na vzdálenost 550 m. Max. vložený útlum: IL MAX/Master: 0,25 dB Oranžový plášť
3	0 326 86	Délka: 1 m	3	0 330 80	Délka: 1 m
3	0 326 87	Délka: 2 m	3	0 330 81	Délka: 2 m
3	0 326 88	Délka: 3 m	3	0 330 82	Délka: 3 m
3	0 326 89	Délka: 5 m			
3	0 326 92	Délka: 10 m			
		OM4 multimode patch kabely (50/125 µm)			ST/ST duplex patch kabely
		Podpora 10-Gigabit Ethernet na vzdálenost 400 m. Podpora Gigabit Ethernet na vzdálenost 550 m. Max. vložený útlum: IL MAX/Master: 0,15 dB Zelenomodrý plášť			Délka: 1 m
		SC/SC duplex patch kabely			Délka: 2 m
3	0 326 30	Délka: 1 m	3	0 330 80	Délka: 3 m
3	0 326 31	Délka: 2 m			
3	0 326 32	Délka: 3 m			
		LC/LC duplex patch kabely			SC/SC duplex patch kabely
3	0 326 33	Délka: 0,5 m	3	0 330 69	Délka: 1 m
3	0 326 34	Délka: 1 m	3	0 330 70	Délka: 2 m
3	0 326 35	Délka: 2 m	3	0 330 71	Délka: 3 m
3	0 326 36	Délka: 3 m			
3	0 326 37	Délka: 5 m			
		LC/LC Uniboot duplex patch kabely			ST/SC duplex patch kabely
		Umožňují změnit polaritu patch kabelu.			Délka: 2 m
3	0 326 95	Délka: 1 m	3	0 330 72	Délka: 2 m
3	0 326 96	Délka: 2 m	3	0 330 73	Délka: 3 m
3	0 326 97	Délka: 3 m			
3	0 326 98	Délka: 5 m			
3	0 326 99	Délka: 10 m			
					LC/LC duplex patch kabely
					Délka: 2 m
					SC/LC duplex patch kabely
					Délka: 1 m
					Délka: 2 m
					Délka: 3 m
					LC/ST duplex patch kabely
					Délka: 2 m

strukturovaný kabelážní systém – optika

optické singlemode a multimode kabely



3 251 3M



3 266 6M
3 251 0M



3 250 8M

V souladu s normami EN 50173-2 a ISO IEC 11801. Standardní délky balené na bubnu. Konstrukce „easy strip“.

Bal.	Obj. č.	OS2 singlemode optické kabely 9/125 μm – Dca s2 d2 a1
		Optické singlemode kabely pro vnitřní instalace s částečnou ochranou v exteriéru. Kompatibilní s OS1 instalacemi. Plášť UV stabilní, LSOH, s vodou blokujícími vlákny. Max. pevnost v tahu při instalaci: 1500 N. Barva pláště: žlutá. Třída reakce na oheň ve smyslu CPR: Dca – s2, d2, a1. Minimální jedovatost plynů, průměrná tvorba dýmu.
		Loose tube – Volná ochrana Těsná ochrana 900 μm
2000	3 250 2M	Indoor/outdoor OS2, 4 vlákna
2000	3 251 2M	Indoor/outdoor OS2, 6 vláken
2000	3 250 3M	Indoor/outdoor OS2, 8 vláken
2000	3 251 4M	Indoor/outdoor OS2, 12 vláken
2000	3 255 1M	Indoor/outdoor OS2, 24 vláken

Další technické charakteristiky – **Kontaktuje Legrand**

V souladu s normami EN 50173-2 a ISO IEC 11801. Standardní délky balené na bubnu. Konstrukce „easy strip“.

Bal.	Obj. č.	OM4 multimode optické kabely 50/125 μm – Dca s2 d2 a1
		Optické multimode kabely pro vnitřní instalace s částečnou ochranou v exteriéru. Podpora 10 Gigabit Ethernet na vzdálenost 400 m. Plášť UV stabilní, LSOH, s vodou blokujícími vlákny. „Bend insensitive“ vlákna. Max. pevnost v tahu při instalaci: 1500 N. Barva pláště: tyrkysová. Třída reakce na oheň ve smyslu CPR: Dca – s2, d2, a1. Minimální jedovatost plynů, průměrná tvorba dýmu.
		Loose tube – Volná ochrana Těsná ochrana 900 μm
2000	3 254 3M	Indoor/outdoor OM4, 4 vlákna
500	3 266 5M	Indoor/outdoor OM4, 6 vláken
1000	3 266 6M	Indoor/outdoor OM4, 6 vláken
2000	3 254 4M	Indoor/outdoor OM4, 8 vláken
1000	3 266 7M	Indoor/outdoor OM4, 12 vláken
2000	3 254 5M	Indoor/outdoor OM4, 12 vláken
1000	3 266 8M	Indoor/outdoor OM4, 24 vláken

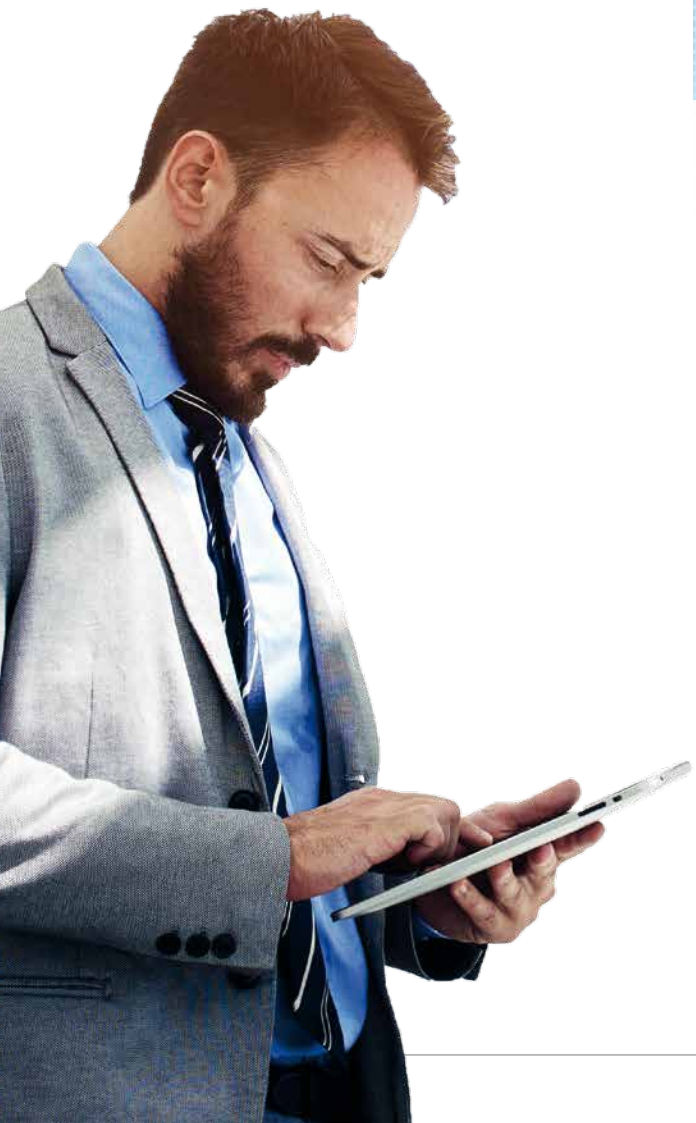
Bal.	Obj. č.	OM3 multimode optické kabely (50/125 μm)
		Optické multimode kabely pro vnitřní instalace s částečnou ochranou v exteriéru. Podpora 10 Gigabit Ethernet na vzdálenost 300 m. Plášť UV stabilní, LSOH, s vodou blokujícími vlákny. „Bend insensitive“ vlákna. Max. pevnost v tahu při instalaci do 12 vl.: 1500 N. Max. pevnost v tahu při instalaci 24 vl.: 2400 N. Barva pláště: tyrkysová. Třída reakce na oheň ve smyslu CPR: Dca – s2, d2, a1. Minimální jedovatost plynů, průměrná tvorba dýmu.
		Loose tube – Volná ochrana Těsná ochrana 900 μm
2000	3 253 7M	Indoor/outdoor OM3, 4 vlákna
2000	3 251 0M	Indoor/outdoor OM3, 6 vláken
2000	3 253 8M	Indoor/outdoor OM3, 8 vláken
2000	3 253 9M	Indoor/outdoor OM3, 12 vláken
2000	3 255 3M	Indoor/outdoor OM3, 24 vláken

Bal.	Obj. č.	OM2 multimode optické kabely (50/125 μm)
		Optické multimode kabely pro vnitřní instalace s částečnou ochranou v exteriéru. Podpora 10 Gigabit Ethernet na vzdálenost 82 m. Plášť UV stabilní, LSOH, s vodou blokujícími vlákny. Max. pevnost v tahu při instalaci: 1500 N. Barva pláště: oranžová. Třída reakce na oheň ve smyslu CPR: Dca – s2, d2, a1. Minimální jedovatost plynů, průměrná tvorba dýmu.
		Loose tube – Volná ochrana Těsná ochrana 900 μm
2000	3 255 5M	Indoor/outdoor OM2, 4 vlákna
2000	3 250 4M	Indoor/outdoor OM2, 6 vláken
2000	3 250 6M	Indoor/outdoor OM2, 12 vláken



Naše IT know-how

Kompletní portfolio
Legrand poskytuje
adekvátní odpovědi na
různorodé požadavky
výkonnosti, adaptability
a efektivity.



LOKÁLNÍ SÍŤ LAN

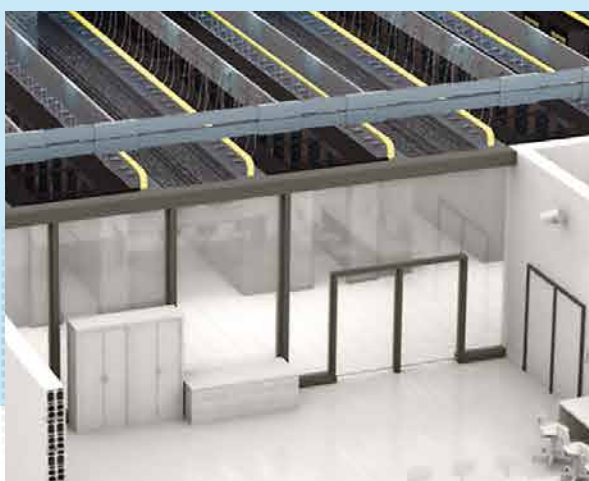


ŘEŠENÍ PRO STRUKTUROVANOU KABELÁŽ

- **Datové rozváděče**
(19" stojanové a nástěnné rozváděče, otevřené rámy, PDU, mikro datová centra atd.)
- **Metalické systémy LCS³**
(Zásuvky a patch panely, instalační kabely, uzamykání portů atd.)
- **Optické systémy LCS³**
(Optické kabely bend-insensitive, modulární optické vany, pigtaily atd.)



DATOVÁ CENTRA A SERVEROVNY



STRUKTUROVANÁ KABELÁŽ V SERVEROVNÁCH

- **Studené uličky a PDU**
(Serverové rozváděče, studené uličky, in-row cooling, inteligentní PDU atd.)
- **Metalické systémy LCS³**
(Předkonektorované kabely, Cat.8 atd.)
- **Optické systémy LCS³**
(Předkonektorované MPO kabely, high density řešení, kazetové vany atd.)



POTŘEBUJETE POMOC S NÁVRHEM SÍTĚ NEBO SÁLU?



KONTAKTUJTE LEGRAND



NAVŠTIVTE
NAŠE STRÁNKY

- @ www.legrand.cz
- f www.facebook.com/legrandcz
- in [www.linkedin.com/company/legrand-česká-republika](http://www.linkedin.com/company/legrand-ceska-republika)
- ig www.instagram.com/legrandcz
- yt www.youtube.com/+legrandcz



Legrand s.r.o.

Meteor Centre Office Park
Sokolovská 100/94
186 00 Praha 8

Tel.: 246 007 668

E-mail: kancelar@legrandcs.cz
www.legrand.cz

