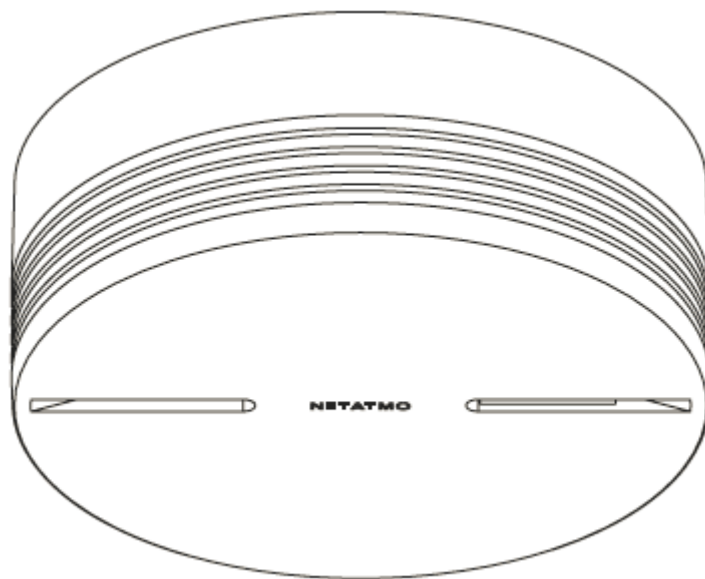


# NETATMO

CHYTRÝ DETEKTOR KOUŘE



UŽIVATELSKÁ PŘÍRUČKA

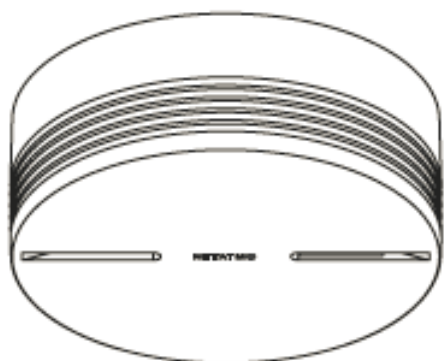
Před použitím si pečlivě přečtěte následující informace.

Tuto dokumentaci je nutno si ponechat po celou dobu užívání tohoto produktu.

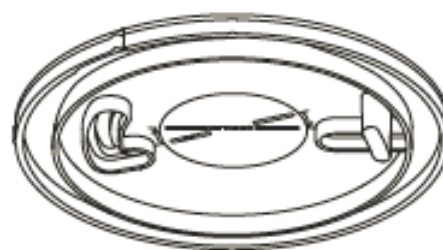
## ČÁST 1 – Montáž

Příručka obsahuje informace o obsahu balení, přehled produktu, potřebné nářadí, doporučená umístění, postup při montáži.

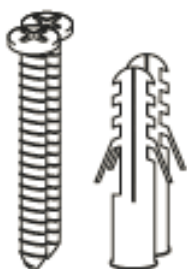
### Obsah balení



A

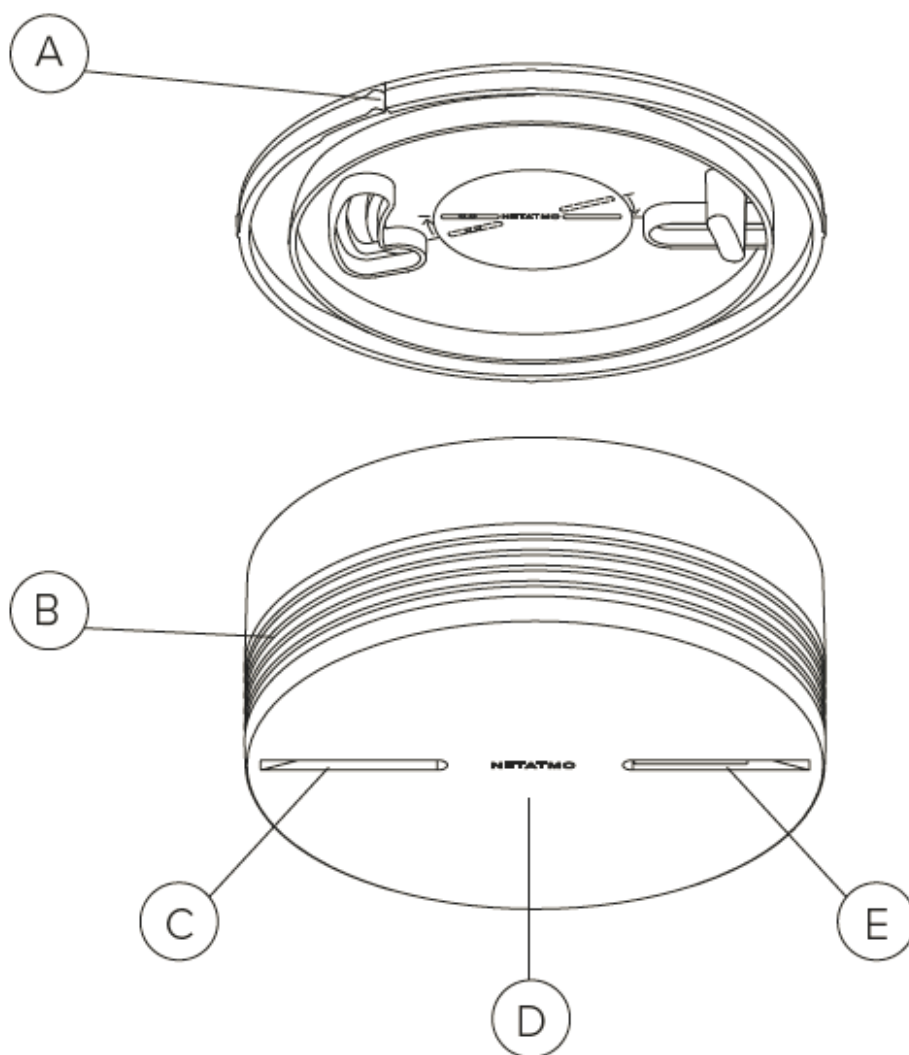


B



- A. 1 kus produktu Smart Smoke Alarm se zabudovanou baterií s životností na dobu 10 let.
- B. 1 držák.
- C. 2 šrouby a 2 hmoždinky.
- D. 1 uživatelská příručka.

## Přehled produktu



- A. Otvor pro bezpečné vyjmutí produktu.
- B. Ventilace detektoru kouře.
- C. Červená a modrá LED.
- D. Přední tlačítko pro vypnutí.
- E. Poplašný hlásič.

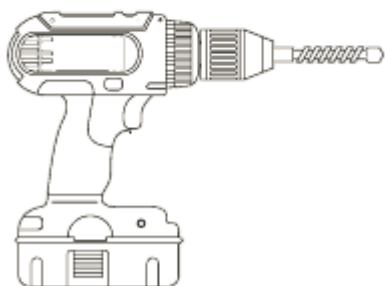
## Požadované nářadí



A



B



C

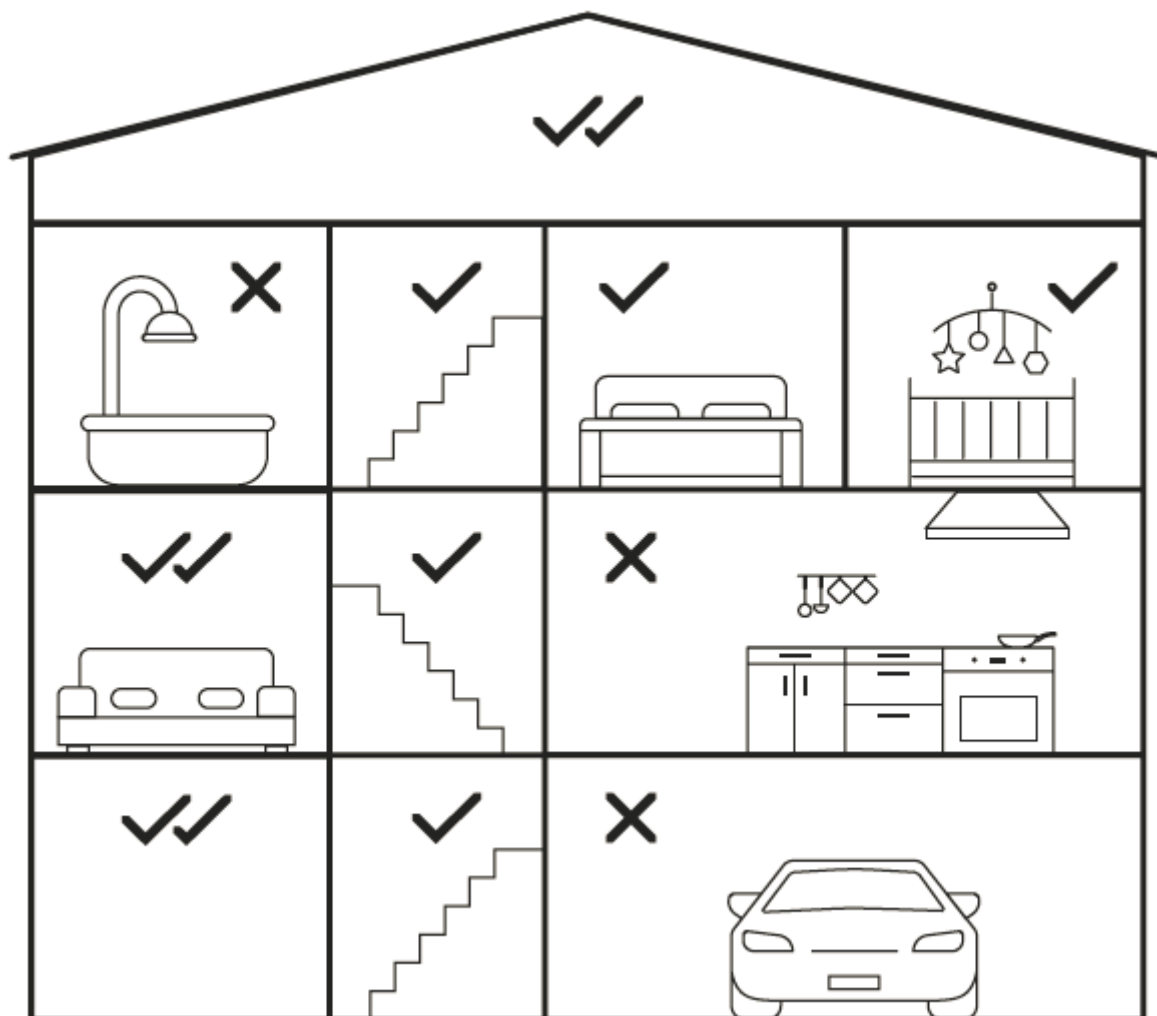


D

### Potřebné nářadí není součástí balení

- A. 1 křížový šroubovák
- B. 1 žebřík (pouze v případě, že se jedná o montáž ve výšce)
- C. 1 vrtačka s vrtákem o  $\phi 5$  mm nebo  $\phi 0,2$  palce
- D. 1 tužku

## Doporučená umístění



Pro plné pokrytí je nutno ve vašem domě rozmístit několik detektorů kouře. Doporučujeme umístit je do každé ložnice, dětského pokoje a chodby.

Pro maximální bezpečí je doporučujeme umístit i do obývacího pokoje, podkroví a do sklepa.



Doporučeno



Maximální ochrana



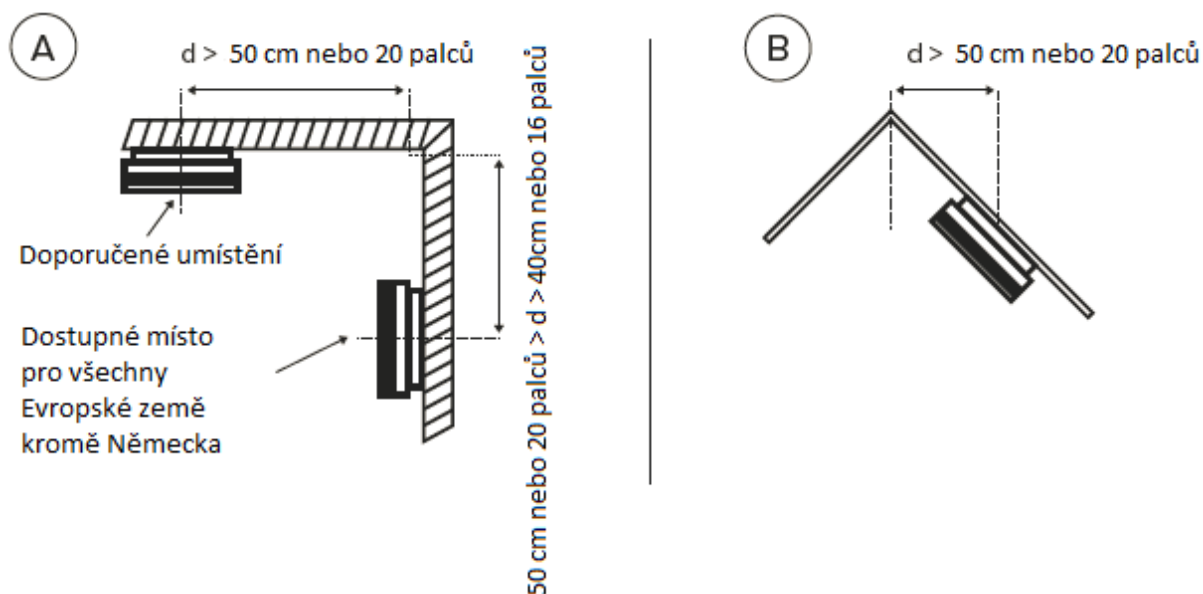
Nedoporučeno



**Pozor:** vyvarujte se falešnému poplachu

Je nutno se při instalaci vyvarovat následujícím lokacím, abyste předešli falešnému poplachu:

- Blízko elektrických spotřebičů, nízko napěťových transformátorů, úsporných žárovek a zářivek (minimální vzdálenost 50 cm nebo 19,69 palců).
- Blízko ventilace.
- Prašným místnostem.
- Méně než 6 m nebo 236,22 palců od krbu nebo otevřeného ohně.
- Místnostem, kde by mohly kuchyňské páry nebo kouř detektor nepříznivě ovlivnit.
- Místnostem, kde dochází ke kondenzaci vody nebo je v nich vlhkost.



Vyberte si na stropě místo, kam chcete umístit detektor kouře. Ujistěte se, že místo splňuje požadavky uvedené na obr. A, kde jedinou výjimkou je Německo. Pokud není možnost detektor umístit na strop, umíste jej na zeď. Pokud jej hodláte umístit na vnitřní stranu skosené střechy tak postupujte v souladu s požadavky uvedenými na obr. B.

V Německu není možno Smart Smoke Alarm umístit na stěnu, jelikož nesplňuje DIN 14676.



### Zkontrolujte si váš Wi-Fi signál

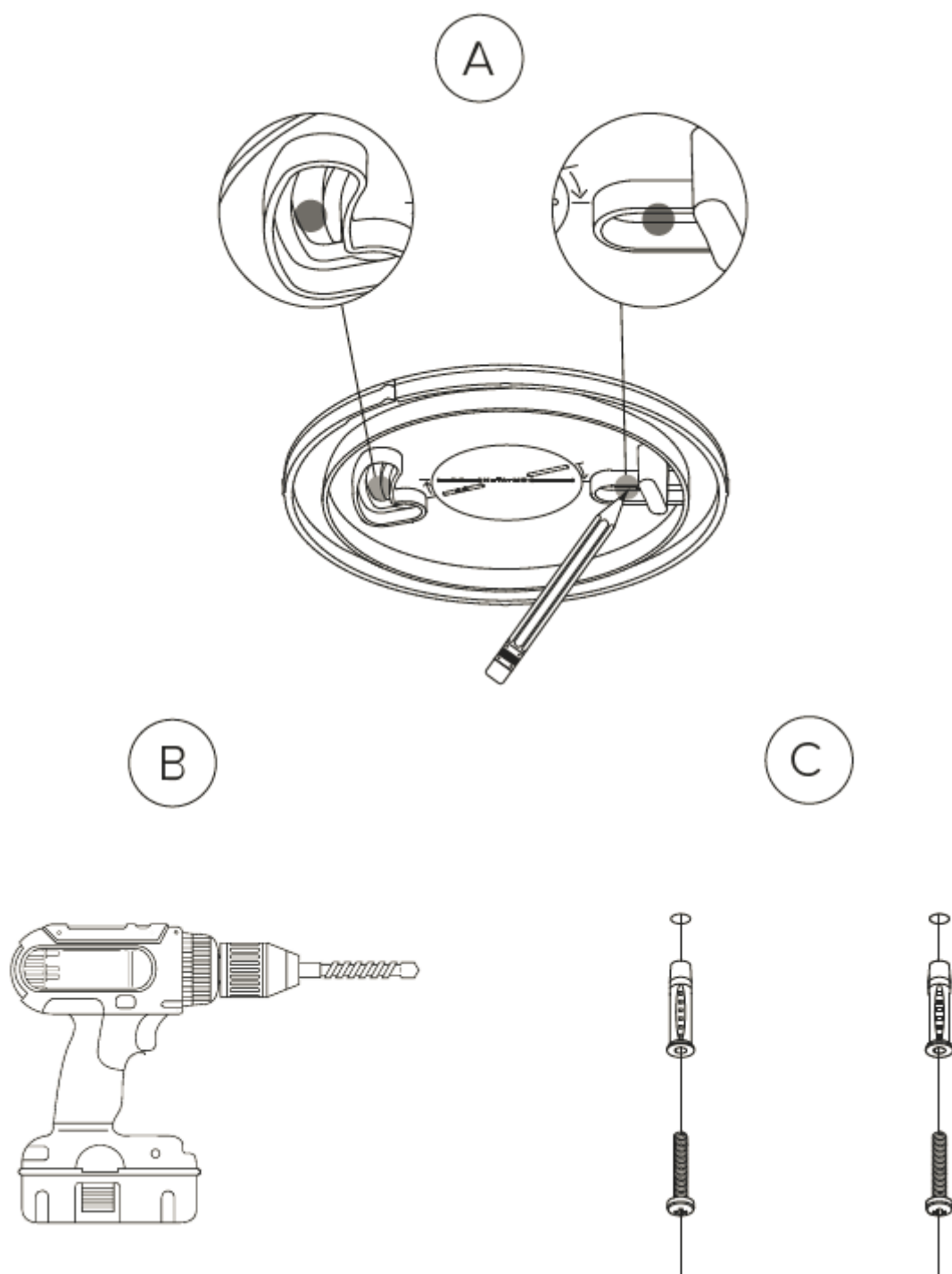
Ověřte si na vašem smartphone, že v místě, kam hodláte umístit detektor kouře je i Wi-Fi signál. Pokud tam není, pokuste posunout váš Wi-Fi router blíže k danému místu.

Pokud Smart Smoke Alarm zaznamená kouř, spustí poplach, i když nebude připojen k Wi-Fi.

Bez připojení na Wi-Fi ale nemůžete přijmout informaci o této události na vašem smartphone.

Wi-Fi je možno nastavit později v mobilní aplikaci.

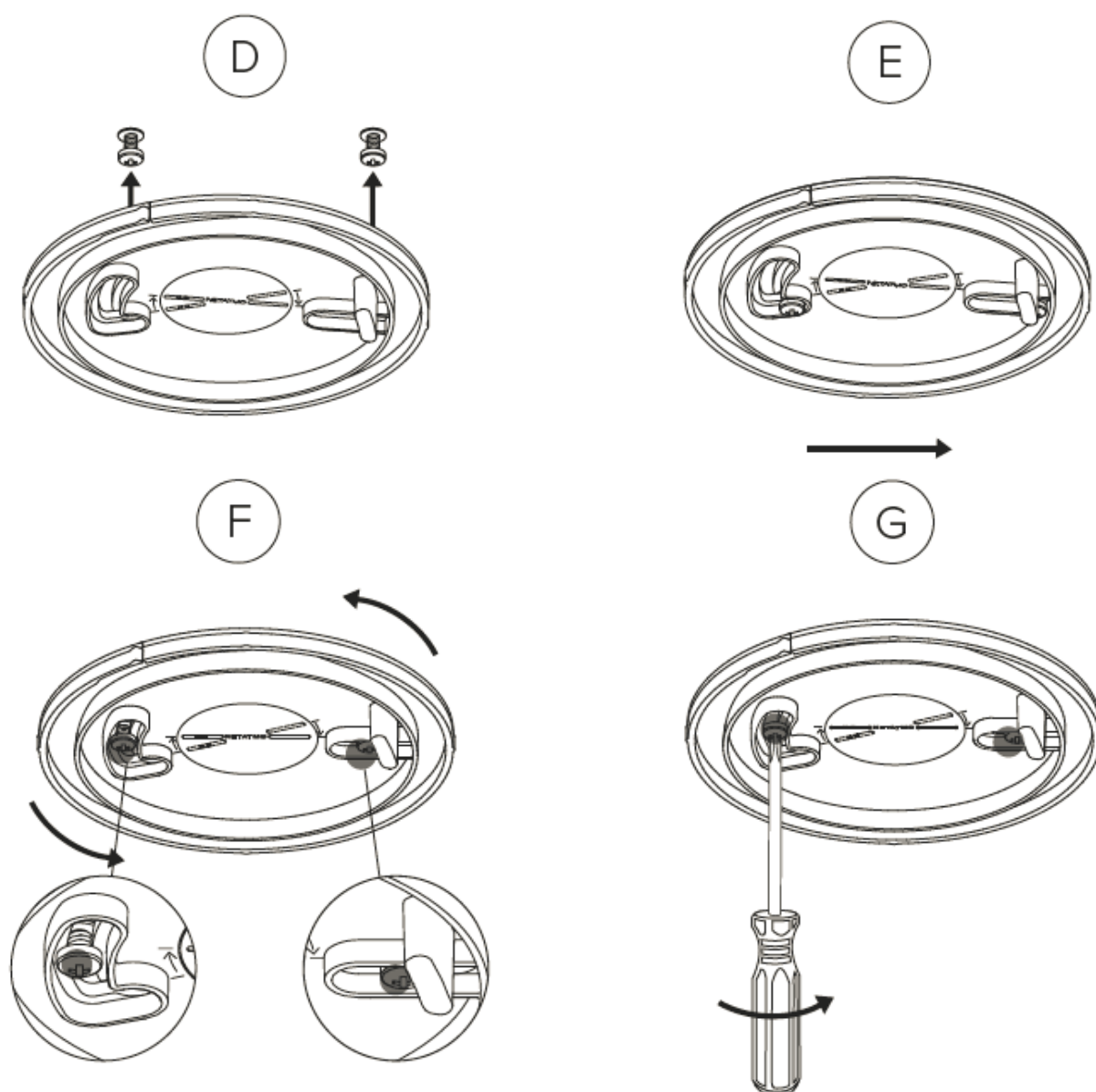
## Montáž



### Upevnění držáku

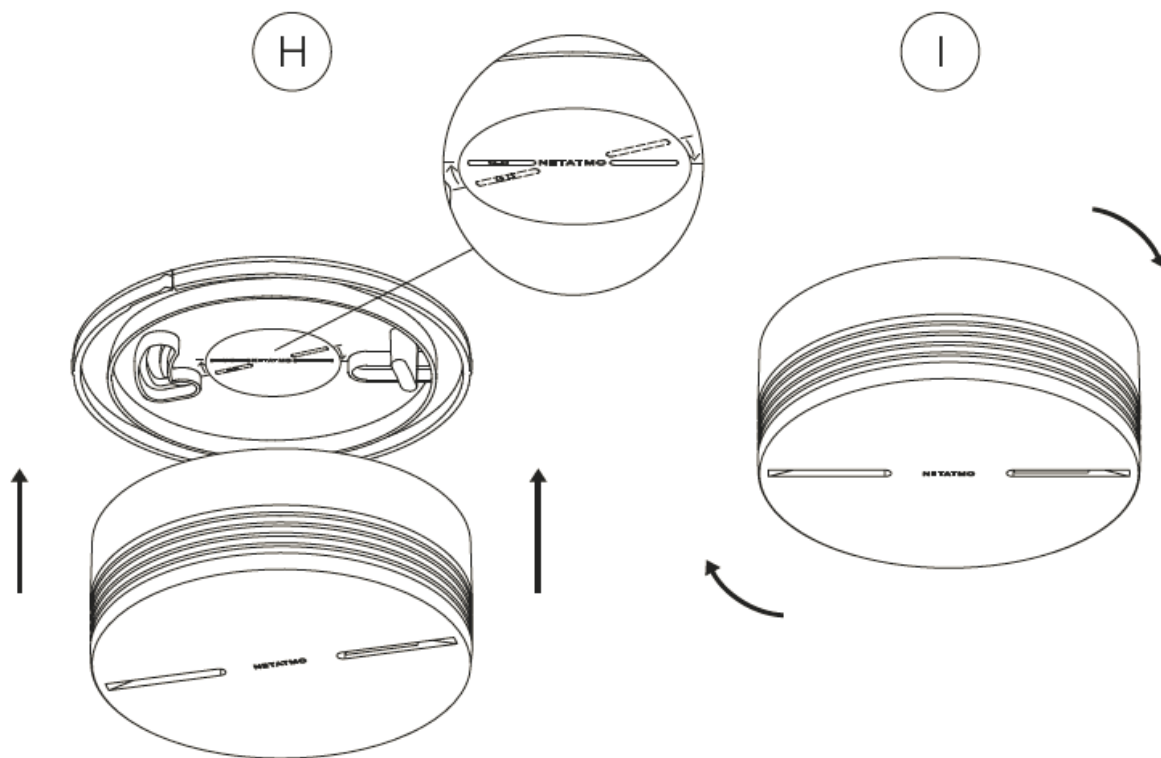
- A. Na základě předchozích doporučení umístěte držák na vámi zvolené místo a následně použijte tužku k označení míst pro dírky na šroubky podle otvorů na držáku.
- B. Vyrtejte dva otvory.
- C. Umístěte do každého z otvorů jednu hmoždinku. Následně do nich vložte šroubky a utáhněte je, přičemž je nutno ponechat 2 mm nebo 0,08 palce pod jejich hlavičkami volné.





### Zajištění držáku

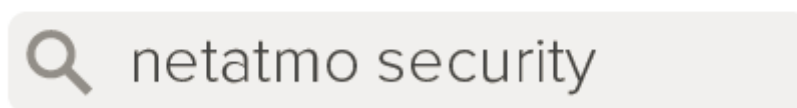
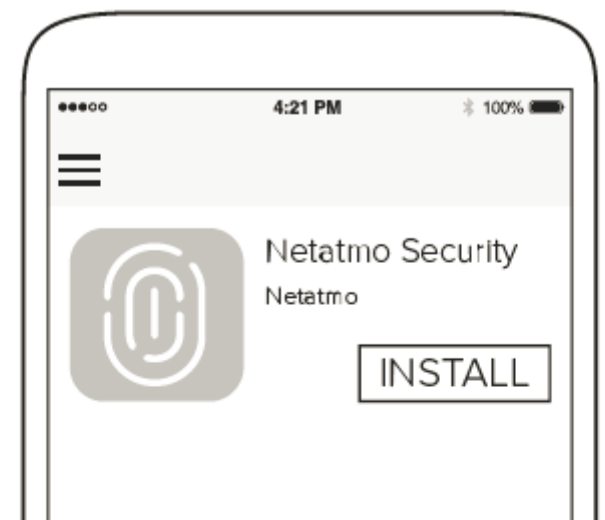
- D. Umístěte otvory na držáku nad hlavičky šroubů.
- E. Posuňte držák doprava.
- F. Otočte držákem proti směru hodinových ručiček až na označený bod.
- G. Přitáhněte oba šrouby nadoraz.



### Zapnutí

- H. Připevněte Smart Smoke Alarm na držák tak, že srovnáte značky detektoru se značkami na držáku.
- I. Otočte detektorem po směru hodinových ručiček, dokud nezaklapne. Jakmile je detektor upevněn, začnou na něm střídavě blikat červená a modrá LED. Po několika sekundách červená LED začne blikat v 10 s intervalech, čímž indikuje, že detektor funguje.

## Aplikace



<https://smokealarm.netatmo.com/app>

Stáhněte si tuto aplikaci a postupujte v souladu s jejími pokyny. Tato aplikace je nezbytná, pokud chcete Smart Smoke Detektor ovládat s pomocí vašeho smartphone nebo tabletu.

Pokud vše proběhlo správně, tak nyní máte plně funkční Smart Smoke Alarm, gratulujeme.

## ČÁST 2 – POUŽITÍ A ÚDRŽBA

Tato část obsahuje informace o testování detektoru, jeho vypnutí, odstranění a indikaci chyb.

### Testování detektoru a jeho vypnutí



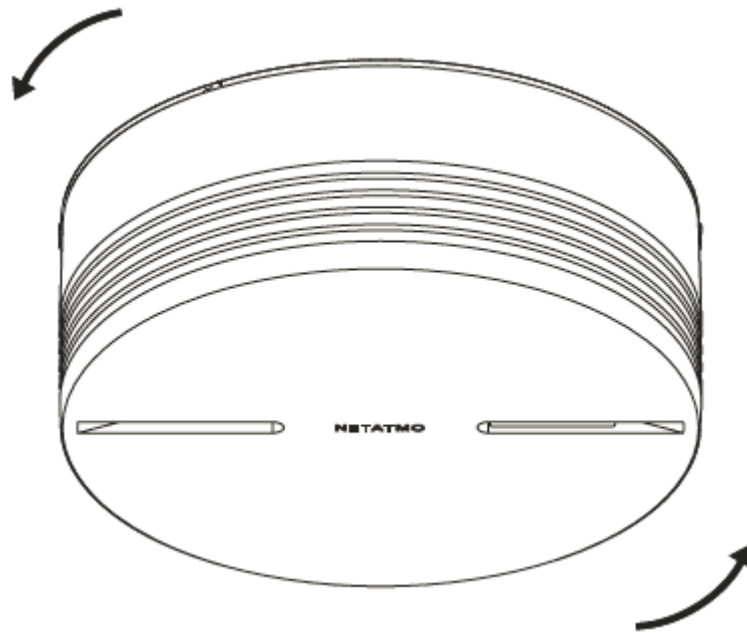
Stlačte přední část produktu Smart Smoke Alarm, dokud dvakrát nepípne. Následně ruku sundejte, čímž spustíte poplach. Pro jeho vypnutí stlačte přední část detektoru, dokud se poplach nevypne. Tento test by se měl provádět jednou ročně.



Poplach vypnete na 15 minut stlačením přední části detektoru. V takovémto stavu pak detektor nevyhlásí poplach ani když zaznamená kouř a červená LED bude blikat každé 2 sekundy.

Smart Smoke Alarm nelze vypnout přes aplikaci, jelikož takovýto postup odporuje standardu EN14606. Pro vypnutí detektoru musíte být vždy nadohled.

## Odstranění



Smart Smoke Alarm by měl být vyměněn každých 10 let. Toto datum by mělo být uvedeno na zadní straně produktu. Pro jeho odstranění otočte detektorem proti směru hodinových ručiček.

## Indikace chyb

Indikátor	Problém	Řešení
2 rychlé pípnutí každých 60 sekund	Slabá baterie	Vyměňte za nový Smart Smoke Alarm
Červená LED blikne 2krát každých 5 sekund		
8 rychlých pípnutí každých 60 sekund	Špinavý detektor	Vyčistěte ventilaci na detektoru
Červená LED blikne 8krát každých 8 sekund		

Detektor je třeba pravidelně udržovat. Prach v detektoru musí být pravidelně vysáván nebo bude docházet k falešným poplachům.

Pokud bude detektor hlásit prach v zařízení i po jeho vyčištění, je potřeba detektor co nejrychleji vyměnit za nový.

Pokud Smart Smoke Alarm začne hlásit slabou baterii, tak je nutno jej vyměnit. Toto hlášení můžete vypnout na 8 hodin po dobu maximálně 7 dnů stisknutím přední strany detektoru.

## Technické specifikace

Typ detektoru – Optický - kouřový

Průměrné pokrytí – 50 m<sup>2</sup>

Použití – Vnitřní

Napájení – 2 nevyměnitelné 3V lithiové baterie s deseti letou životností

Poplach – Při detekci: 85 dB na 3 m nebo 118,11 palců

Test: maximum 75 dB na 1 m nebo 39,37 palců

Pracovní teplota - -10°C do 65°C nebo -14°F do 149°F

Skladovací teplota - -20°C do 45°C nebo -4°F do 113°F

Stupeň ochrany – IP30

Rozměry – Průměr: 120 mm nebo 4,72 palců

Výška: 44 mm nebo 1.73 palců

Váha – 255g nebo 0,55 liber

### FREE APP A DOŽIVOTNÍ PODPORA

Žádné poplatky za přihlášení, aplikace je dostupná na App Store nebo Google Play.

### SPECIFIKACE BEZDRÁTOVÉHO PŘIPOJENÍ

802.11 b/g/n (2,4 GHz ±0,5MHz).

Ochrana: Otevřená/WEP/WPA/WPA2-soukromá(TKIP a AES)

Bluetooth (2,4 GHz ±0,5MHz).



Produkt vyhoďte na k tomu určeném místě (elektroodpad), ne jako součást běžného komunálního odpadu.



### BEZPEČNOSTNÍ VAROVÁNÍ

Používání tohoto zařízení musí splňovat nejnovější standardy a je pouze pro vnitřní prostory. Nepokoušejte se toto zařízení sami opravovat. V případě problému kontaktujte zákaznický servis. Nepokoušejte se dostat k vnitřním částem produktu Smart Smoke Alarm, kromě těch uvedených v tomto manuálu. Pokud tak učiníte, nebude na záruku brán zřetel a společnost NETATMO se distancuje od jakýchkoliv problémů s takovýmto výrobkem spojených. Narušením vnitřních částí

tohoto produktu jej můžete poškodit. Celý produkt byl navržen tak, aby jste se k těmto částem nemuseli z žádného důvodu dostávat. Nenatírejt Smart Smoke Alarm barvou. Před malováním nebo jinými úpravami detektor sundejte. Plocha 50 m<sup>2</sup> kolem zařízení musí být bez překážek. NETATMO nezodpovídá za nedoručení poplachové zprávy na váš smartphone nebo tablet.

Životnost produktu se může lišit na základě četosti a míry s jakou je využíván. Pro více informací navštivte <https://netatmo.com/usage/nsd>.

Nepokládejte lithiové baterie z tohoto zařízení blízko zdrojům tepla nebo na přímé slunce.

Z důvodu bezpečnosti musí být detektor pevně upevněn v držáku, jak bylo uvedeno výše.

## HOME KIT

Ovládání HomeKit příslušenství automaticky a vzdáleně vyžaduje Apple TV s tvOS 10.x nebo novější nebo iPad s iOS 10.x nebo novějším, které by fungovaly jako hub.

Google Play a Google Play logo jsou chráněnou známkou Google Inc.

## PRÁVNÍ SDĚLENÍ

Používáním zařízení s logem Apple HomeKit dáváte na srozuměnu, že je budete používat se zařízeními iPod Touch, iPhone nebo iPad a že byly certifikovány výrobcem a splňují tak standart pro Apple. Apple není zodpovědný za funkčnost tohoto zařízení nebo to, zda odpovídá bezpečnostním standardům.

Apple a logo Apple jsou chráněnou známkou Apple Inc. registrovanou v U.S. a jiných zemích. App Store je značkou Apple Inc. registrovanou v U.S. a jiných zemích.

Pro více informací navštivte: <https://smokesmokealarm.netatmo.com>



Copyright Netatmo © 2018 All rights reserved. Reproduction and distribution prohibited without written authorization from Netatmo