



# NOVÁ SFERA - SFERA ROBUR

## Denní/noční širokoúhlá videokamera

352400

### Popis

Denní/noční širokoúhlá videokamera k použití při instalaci video systémů. Vybavená 1/3" senzorem s funkcí denního i nočního vidění a automatickým infračerveným filtrem. Infračervená LED pro osvětlení zorného pole. Ochrana proti zamlžení. Automatické nastavení jasu. Připojení k audio jednotce (351100) pomocí dodávaného propojovacího kabelu. Musí být doplněn krycím rámečkem.

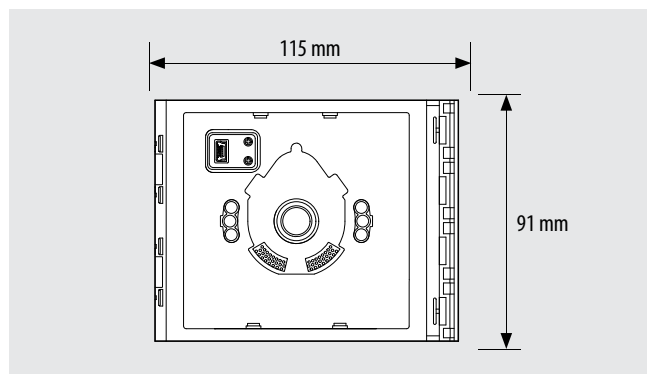
### Příslušenství

- 352401 Sfera New přední kryt pro kameru - kov (IK 08)
- 352402 Sfera New přední kryt pro kameru - bílá (IK 08)
- 352403 Sfera New přední kryt pro kameru - ocel (IK 08)
- 352405 Sfera Robur přední kryt pro kameru (IK 10)

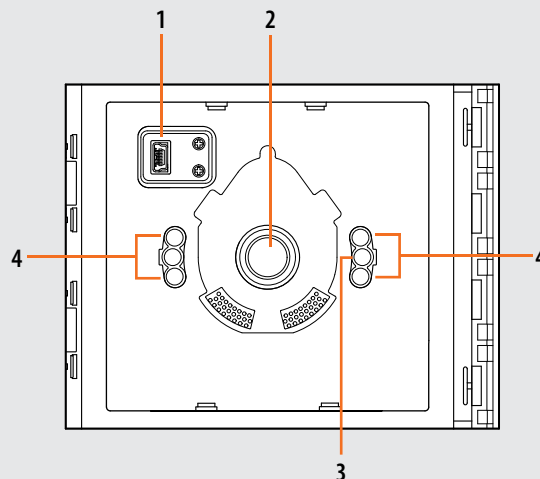
### Technická data

Napájení z SCS BUS:	18 - 27 Vdc
Spotřeba při "stand by" (vypnuté podsvícení):	20 mA
Maximální spotřeba	115 mA
Barevný senzor:	1/3"
Čočky:	F2.5 f1.85 mm
Rozlišení:	330 TV řádků (horizont.)
Osvětlení zorného pole:	LED IR
Nastavení jasu:	automaticky
Funkce denního i nočního vidění, automatický infračervený filtr	
Ochrana proti zamlžení	
Operační teplota	(-25) - (+70)°C
Stupeň ochrany (sestavený vstupní panel):	IP 54

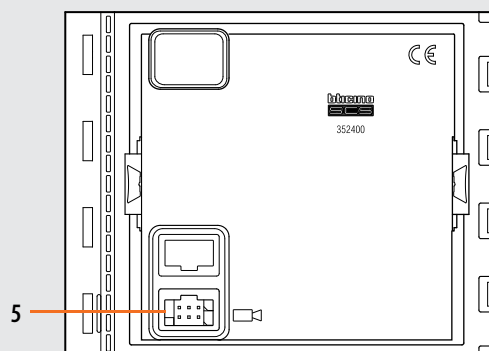
### Rozměry



Přední pohled



Zadní pohled



### Legenda

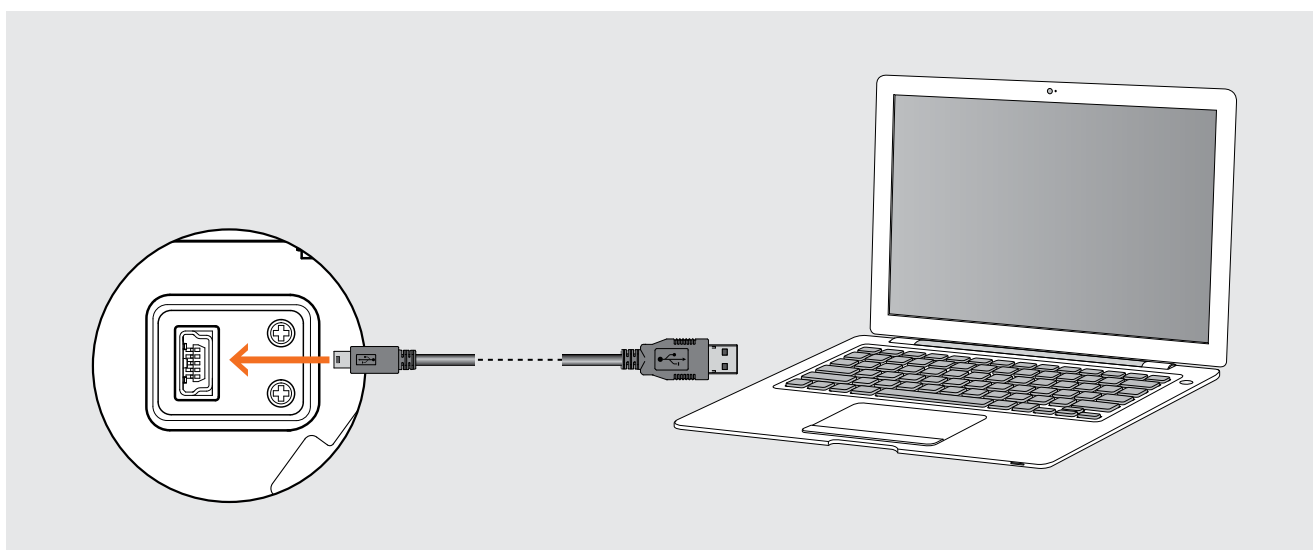
1. Mini-USB konektor pro připojení k PC: aktualizace firmware zařízení
2. Denní/noční širokoúhlá videokamera
3. Světelný senzor
4. Infračervená LED pro noční osvětlení zorného pole
5. Konektor pro připojení k audio jednotce 351100

## Připojení k PC

Nastavení přístroje je možné aktualizovat pomocí PC za využití softwaru TiSferaDesign software (volně ke stažení na [www.bticino.com](http://www.bticino.com)). Pro připojení k PC použijte USB - mini USB kabel.

Software umožňuje aktualizaci nastavení modulu.

Díky umístění mini USB konektoru na přední straně modulu je aktualizace možná bez nutnosti demontáže zařízení.



## Úhel záběru videokamery

