

B65^{LED} nouzová svítidla

verze adresovatelná a standardní



6 614 33

Splňují požadavky normy ČSN EN 60598-2-22.
LED trvalá/netrvalá nouzová svítidla osazená vysokovýkonnými LED diodami se speciální optikou pro optimalizaci světelného toku.
Možnost instalace i na běžně hořlavé povrchy.
Krytí: IP 65 – IK 07, třída II
Kapacita automatických bezšroubových svorek: 2 x 2,5 mm².
Napájení: 230 V_~ ± 10%, 50/60 Hz
Zasunovací (plug-in) základna pro snadné upevnění, připojení kabeláže a případnou výměnu svítidla (při výměně svítidla není nutné odpojovat kabeláž).
Obsahují svorky +/- pro připojení testovacího modulu obj. č. 0 039 01 viz str. 223.
Doba nabíjení: 24 hodin.
Zelené LED diody pro signalizaci nabíjení svítidla.
3 flexibilní kabelové průchodky pro Ø16, 20 a 25 mm trubky.

Bal. Obj. č. B65^{LED} standardní nouzová svítidla

Bal.	Obj. č.	B65 ^{LED} standardní nouzová svítidla
1	6 614 31	Trvalé/netrvalé
1	6 614 33	1 h – 100 lm (LED), Ni-Cd
1	6 614 34	1 h – 200 lm (LED), Ni-Cd
1	6 614 34	1 h – 350 lm (LED), Ni-Cd
1	6 614 40	3 h – 100 lm (LED), Ni-Cd

B65^{LED} auto-test / adresovatelná nouzová svítidla

Auto-test/adresovatelná nouzová svítidla s integrovaným automatickým systémem auto-testu. Výsledek auto-testu je signalizován 2 LED diodami (zelená = OK, žlutá = porucha). Adresovatelná funkce se aktivuje nastavením identifikačního čísla ID na každém svítidle pomocí IR konfigurátoru obj. č. 0 626 10. Všechna adresovatelná svítidla lze připojit sběrnici na centrálu pro ovládání adresovatelných svítidel obj. č. 0 626 00 a zobrazit jejich stav pomocí PC na plánech budov v monitorovacím programu Legrand Vision System2 (LVS2) obj. č. 0 626 02 (str. 224).

Trvalé/netrvalé

Režim svícení lze zvolit. Pro

1	6 624 31	1 h – 100 lm (LED), Ni-Cd
1	6 624 33	1 h – 200 lm (LED), Ni-Cd
1	6 624 34	1 h – 350 lm (LED), Ni-MH
1	6 624 40	3 h – 100 lm (LED), Ni-MH

Piktogramy pro B65

5	6 616 70		100 x 200 mm
5	6 616 71		100 x 200 mm
5	6 616 72		100 x 200 mm
5	6 616 80		100 x 200 mm
5	6 616 88		100 x 200 mm
5	6 616 90		100 x 200 mm
5	6 616 91		100 x 200 mm

B65^{LED} nouzová svítidla

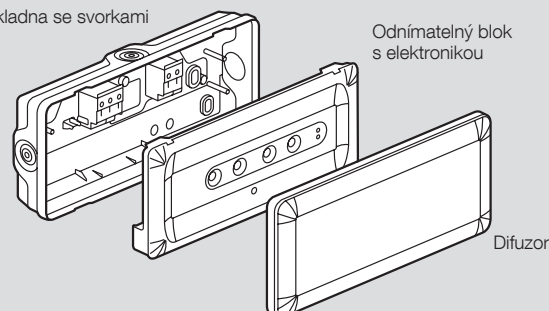
technické údaje

Montáž

Povrchová montáž

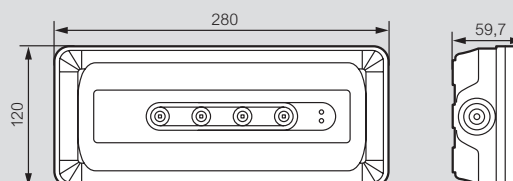
Základna se svorkami

Odnímatelný blok s elektronikou



Difuzor

Rozměry (mm)



Náhradní baterie pro B65^{LED}

Obj. č.	Baterie
6 614 31	0 610 92
6 614 33	6 609 72
6 614 34	6 609 62
6 614 40	6 609 71
6 624 31	6 609 72
6 624 33	6 609 62
6 624 34	6 609 71
6 624 40	6 609 71