

U21^{LED} nouzová svítidla

verze adresovatelná a standardní



6 616 07



6 616 07 + 6 617 20

U21^{NEW} nouzová svítidla

verze standardní



6 617 02



6 617 01 + 6 617 20

Splňují požadavky normy ČSN EN 60598-2-22.

Možnost instalace i na běžné hořlavé povrchy.

Krytí: IP 42, IK 04, třída II,

Napájení: 230 V \sim \pm 10%, 50/60 Hz.

Zasunovací (plug-in) základna pro snadné upevnění, připojení kabeláže a případnou výměnu svítidla (při výměně svítidla není nutné odpojovat kabeláž).

Obsahují svorky +/- pro připojení testovacího modulu obj. č. 0 039 01 viz str. 223.

Doba nabíjení: 24 hodin.

Zelené LED diody pro signalizaci nabíjení svítidla.

Kapacita automatických bezšroubových svorek: 2 x 2,5 mm².

Bal. Obj. č. U21^{LED} standardní nouzová svítidla

Bal.	Obj. č.	U21 ^{LED} standardní nouzová svítidla
		Netrvalé
1	6 616 01	1 h – 70 lm (LED), Ni-Cd
1	6 616 02	1 h – 100 lm (LED), Ni-Cd
1	6 616 05	1 h – 160 lm (LED), Ni-Cd
1	6 616 08	1 h – 200 lm (LED), Ni-Cd
1	6 616 09	1 h – 350 lm (LED), Ni-Cd
1	6 616 11	3 h – 90 lm (LED), Ni-Cd
		Trvalé/netrvalé
1	6 616 03	1 h – 100 lm (LED), Ni-Cd
1	6 616 06	1 h – 200 lm (LED), Ni-Cd
1	6 616 07	1 h – 350 lm (LED), Ni-Cd
1	6 616 10	3 h – 100 lm (LED), Ni-Cd

Bal. Obj. č. U21^{NEW} standardní nouzová svítidla

Bal.	Obj. č.	U21 ^{NEW} standardní nouzová svítidla
		Netrvalé
1	6 617 01	1 h – 70 lm (1 x 6 W), Ni-Cd
1	6 617 02	1 h – 110 lm (1 x 6 W), Ni-Cd
1	6 617 05	1 h – 160 lm (1 x 6 W), Ni-Cd

1 6 617 20 Příslušenství (společné pro U21^{LED} a U21^{NEW})

1	6 617 20	Rámeček pro zapuštěnou montáž do suchých přiček
1	0 617 21	Instalační krabice pro zapuštěnou montáž do zdiva. Použití spolu s rámečkem obj. č. 6 617 20.
1	6 616 16	Přídavný kryt IP65

U21^{LED} auto-test/adresovatelná nouzová svítidla

Auto-test/adresovatelná nouzová svítidla s integrovaným automatickým systémem auto-testu. Výsledek auto-testu je signalizován 2 LED diodami (zelená = OK, žlutá = porucha). Adresovatelná funkce se aktivuje nastavením identifikačního čísla ID na každém svítidle pomocí IR konfigurátoru obj. č. 0 626 10. Všechna adresovatelná svítidla lze připojit sběrnici na centrálu pro ovládání adresovatelných svítidel obj. č. 0 626 00 a zobrazit jejich stav pomocí PC na plánech budovy v monitorovacím programu Legrand Vision System2 (LVS2) obj. č. 0 626 02 (str. 224).

Bal.	Obj. č.	U21 ^{LED} auto-test/adresovatelná nouzová svítidla
		Trvalé/netrvalé
1	6 626 03	1 h – 100 lm (LED), Ni-Cd
1	6 626 06	1 h – 200 lm (LED), Ni-Cd
1	6 626 07	1 h – 350 lm (LED), Ni-MH
1	6 626 10	3 h – 100 lm (LED), Ni-MH

Piktogramy pro U21^{LED} a U21^{NEW}

5	6 616 70		100 x 200 mm
5	6 616 71		100 x 200 mm
5	6 616 72		100 x 200 mm
5	6 616 80		100 x 200 mm
5	6 616 88		100 x 200 mm
5	6 616 90		100 x 200 mm
5	6 616 91		100 x 200 mm

U21^{LED} a U21^{NEW} nouzová svítidla

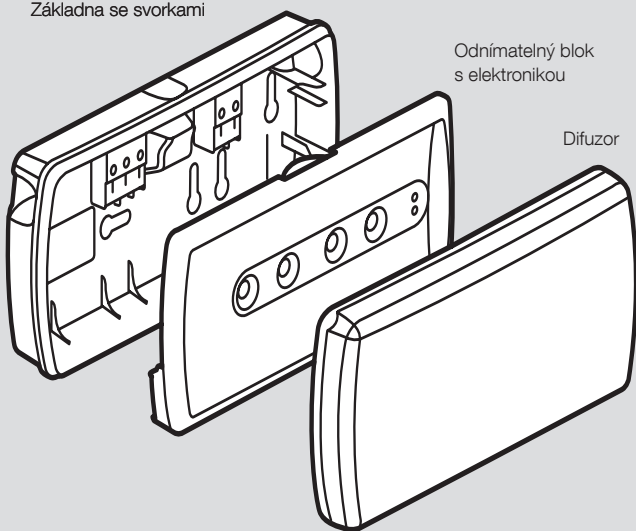
technické údaje

Povrchová montáž

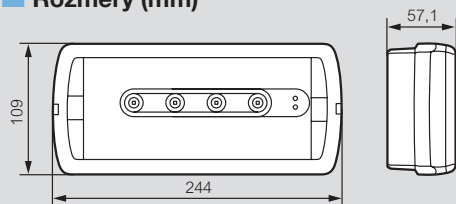
Základna se svorkami

Odnímatelný blok s elektronikou

Difuzor

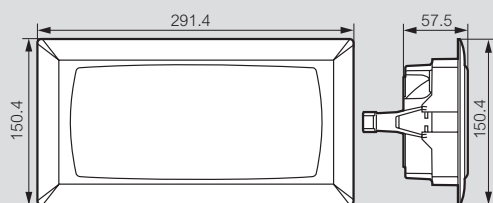


Rozměry (mm)

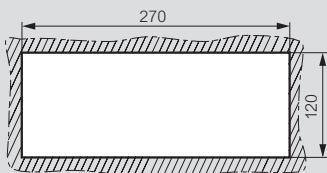


Příslušenství

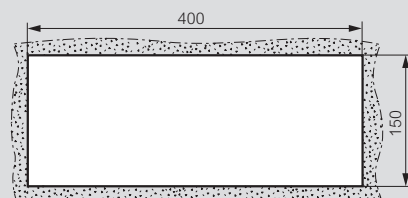
Rámeček pro zapuštěnou montáž do suchých přiček



Instalační otvor pro zapuštěnou montáž do suchých přiček (podhledu) (pro obj. č. 6 617 20)



Instalační otvor pro zapuštěnou montáž do zdiva. Nutno použít instalační krabici obj. č. 0 617 21 + rámeček obj. č. 6 617 20



Náhradní baterie pro U21^{LED}

Obj. č.	Baterie
6 616 01	0 610 87
6 616 02	0 610 92
6 616 03	0 610 92
6 616 05	6 609 72
6 616 06	6 609 72
6 616 07	6 609 62
6 616 08	6 609 72
6 616 09	6 609 62
6 616 10	6 609 71
6 616 11	6 609 62
6 626 03	6 609 72
6 626 06	6 609 62
6 626 07	6 609 71
6 626 10	6 609 71

Náhradní zářivky a baterie pro U21^{NEW}

Obj. č.	Zářivky	Baterie
6 617 01	0 609 40	0 617 97
6 617 02	0 609 40	0 617 97
6 617 05	0 609 40	0 618 82
6 617 06	0 609 40	0 618 84
6 617 07	0 609 40	0 618 85
6 617 09	0 609 40	0 618 82
6 617 10	0 609 40	0 617 97
6 617 11	0 609 40	0 618 85