

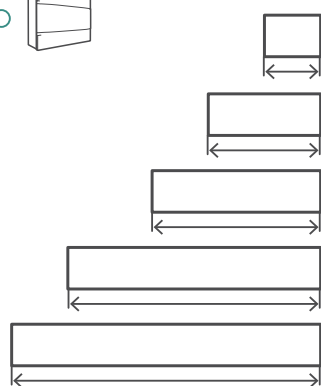
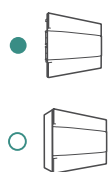
# Practibox S



MODULÁRNÍ ROZVODNICE OD 4 DO 72 MODULŮ

## DOSTUPNÉ VELIKOSTI

- 4, 6, 8, 12, 18, 22 MODULŮ V ŘADĚ
- 1 AŽ 4 ŘADY



| <b>4 M</b>  |  | ● ○ |     |     |     |
|-------------|--|-----|-----|-----|-----|
| <b>8 M</b>  |  | ● ○ |     |     |     |
| <b>12 M</b> |  | ● ○ | ● ○ | ● ○ | ● ○ |
| <b>18 M</b> |  | ● ○ | ● ○ | ● ○ | ● ○ |
| <b>22 M</b> |  | ● ○ |     |     |     |

## PARAMETRY A CERTIFIKACE ROZVODNIC PRACTIBOX S

V SOULADU S NORMAMI  
IEC 61439-3 A IEC 60670-24



## Practibox S

- rozvodnice pro zapuštěnou montáž od 4 do 72 modulů



1 341 44

1 341 74

1 351 41

1 351 43

Technické charakteristiky (viz. následující strany)

V souladu s normou IEC 61439-3  
V souladu s normou IEC 60670-24  
Rozvodnice třídy ochrany II  
IP 40 - IK07  
Otevírání dveří: 180°  
Dodávané s dveřmi, PE a N svorkovnicí

| Bal. | Obj. č.             |                        | Rozvodnice do zdíva |                     |                     |            |            |              |
|------|---------------------|------------------------|---------------------|---------------------|---------------------|------------|------------|--------------|
|      | Bílá plastové dveře | Kouřové plastové dveře | Počet řad           | Počet modulů v řadě | Počet modulů celkem | Výška (mm) | Šířka (mm) | Hloubka (mm) |
| 1    | 1 341 44            | 1 341 54               | 1                   | 4                   | 4                   | 215        | 184        | 100          |
| 1    | 1 341 48            | 1 341 58               | 1                   | 8                   | 8                   | 225        | 256        | 100          |
| 1    | 1 351 41            | 1 351 51               | 1                   | 12                  | 12                  | 235        | 328        | 102          |
| 1    | 1 351 42            | 1 351 52               | 2                   | 12                  | 24                  | 385        | 328        | 103          |
| 1    | 1 351 43            | 1 351 53               | 3                   | 12                  | 36                  | 535        | 328        | 103          |
| 1    | 1 351 44            | 1 351 54               | 4                   | 12                  | 48                  | 765        | 328        | 103          |
| 1    | 1 371 46            | 1 371 56               | 1                   | 18                  | 18                  | 235        | 436        | 102          |
| 1    | 1 371 47            | 1 371 57               | 2                   | 18                  | 36                  | 385        | 436        | 103          |
| 1    | 1 371 48            | 1 371 58               | 3                   | 18                  | 54                  | 615        | 436        | 103          |
| 1    | 1 371 49            | 1 371 59               | 4                   | 18                  | 72                  | 765        | 436        | 103          |
| 1    | 1 371 45            | 1 371 55               | 1                   | 22                  | 22                  | 235        | 508        | 102          |

| Bal. | Obj. č.             |                        | Rozvodnice do suchých přiček |                     |                     |            |            |              |
|------|---------------------|------------------------|------------------------------|---------------------|---------------------|------------|------------|--------------|
|      | Bílá plastové dveře | Kouřové plastové dveře | Počet řad                    | Počet modulů v řadě | Počet modulů celkem | Výška (mm) | Šířka (mm) | Hloubka (mm) |
| 1    | 1 341 64            | 1 341 74               | 1                            | 4                   | 4                   | 215        | 184        | 100          |
| 1    | 1 341 68            | 1 341 78               | 1                            | 8                   | 8                   | 225        | 256        | 100          |
| 1    | 1 351 61            | 1 351 71               | 1                            | 12                  | 12                  | 235        | 328        | 102          |
| 1    | 1 351 62            | 1 351 72               | 2                            | 12                  | 24                  | 385        | 328        | 103          |
| 1    | 1 351 63            | 1 351 73               | 3                            | 12                  | 36                  | 535        | 328        | 103          |
| 1    | 1 351 64            | 1 351 74               | 4                            | 12                  | 48                  | 765        | 328        | 103          |
| 1    | 1 371 66            | 1 371 76               | 1                            | 18                  | 18                  | 235        | 436        | 102          |
| 1    | 1 371 67            | 1 371 77               | 2                            | 18                  | 36                  | 385        | 436        | 103          |
| 1    | 1 371 68            | 1 371 78               | 3                            | 18                  | 54                  | 615        | 436        | 103          |
| 1    | 1 371 69            | 1 371 79               | 4                            | 18                  | 72                  | 765        | 436        | 103          |
| 1    | 1 371 65            | 1 371 75               | 1                            | 22                  | 22                  | 235        | 508        | 102          |

## Practibox S

- rozvodnice pro povrchovou montáž od 4 do 72 modulů a příslušenství



1 348 07

1 352 11

1 352 13

1 352 04

Technické charakteristiky (viz. následující strany)

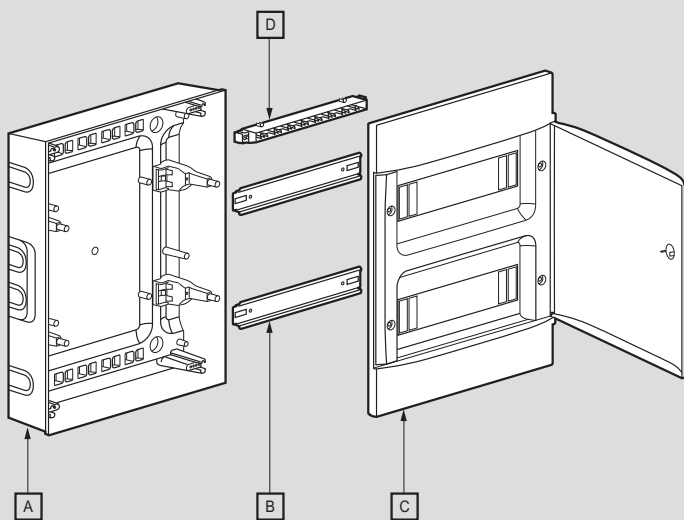
V souladu s normou IEC 61439-3  
V souladu s normou IEC 60670-24  
Rozvodnice třídy ochrany II  
IP 40 - IK07  
Otevírání dveří: 180°  
Dodávané s dveřmi, PE a N svorkovnicí

| Bal. | Obj. č.             |                        | Povrchové rozvodnice |                     |                     |            |            |              |
|------|---------------------|------------------------|----------------------|---------------------|---------------------|------------|------------|--------------|
|      | Bílá plastové dveře | Kouřové plastové dveře | Počet řad            | Počet modulů v řadě | Počet modulů celkem | Výška (mm) | Šířka (mm) | Hloubka (mm) |
| 1    | 1 342 04            | 1 342 14               | 1                    | 4                   | 4                   | 216        | 184        | 100          |
| 1    | 1 342 08            | 1 342 18               | 1                    | 8                   | 8                   | 226        | 256        | 100          |
| 1    | 1 352 01            | 1 352 11               | 1                    | 12                  | 12                  | 236        | 328        | 107          |
| 1    | 1 352 02            | 1 352 12               | 2                    | 12                  | 24                  | 386        | 328        | 108          |
| 1    | 1 352 03            | 1 352 13               | 3                    | 12                  | 36                  | 536        | 328        | 108          |
| 1    | 1 352 04            | 1 352 14               | 4                    | 12                  | 48                  | 766        | 328        | 108          |
| 1    | 1 372 06            | 1 372 16               | 1                    | 18                  | 18                  | 236        | 436        | 107          |
| 1    | 1 372 07            | 1 372 17               | 2                    | 18                  | 36                  | 386        | 436        | 108          |
| 1    | 1 372 08            | 1 372 18               | 3                    | 18                  | 54                  | 616        | 436        | 108          |
| 1    | 1 372 09            | 1 372 19               | 4                    | 18                  | 72                  | 766        | 436        | 108          |
| 1    | 1 372 05            | 1 372 15               | 1                    | 22                  | 22                  | 236        | 508        | 107          |

| Bal. | Obj. č.  | Příslušenství   |
|------|----------|---|
| 1    | 1 341 00 | Zámková vložka s klíčem<br>Pro bílé i kouřové dveře všech velikostí |
| 1    | 1 341 02 | Sada pro vertikální a horizontální spojení zapuštěných rozvodnic    |
| 1    | 4 018 56 | Sada 4 volitelných vnějších úchytů pro montáž na stěnu              |
|      |          | <b>Záslepký</b>   |
| 20   | 0 016 60 | Oddělitelné po modulu nebo 1/2 modulu                               |
| 10   | 0 016 62 | 5 modulů  |
| 10   | 0 016 64 | 13 modulů   |
|      |          | <b>Doplňkové svorkovnice</b>  |
| 10   | 1 348 06 | Neizolované svorkovnice pro doplnění svorkovnic s izolačními držáky |
| 10   | 1 348 07 | 2x16² + 2x10²; lcc: 6 kA<br>5x16² + 5x10²; lcc: 6 kA                |

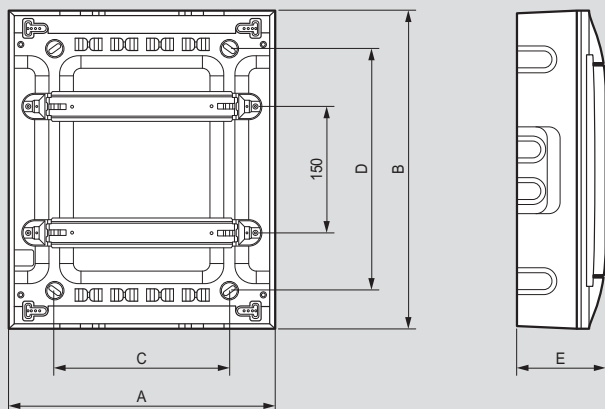
# Practibox S

## rozdavnice pro povrchovou montáž – technické charakteristiky



- A: Povrchová instalační krabice
- B: lišta
- C: Odnímatelné čelní kryty s dveřmi
- D: Svorkovnice

### Rozměry



| Obj. č.     | Rozměry (mm) |     |     |     |     |
|-------------|--------------|-----|-----|-----|-----|
|             | A            | B   | C   | D   | E   |
| 1 342 04/14 | 184          | 216 | 72  | 120 | 100 |
| 1 342 08/18 | 256          | 226 | 150 | 120 | 100 |
| 1 352 01/11 | 328          | 236 | 210 | 140 | 107 |
| 1 352 02/12 | 328          | 386 | 210 | 290 | 108 |
| 1 352 03/13 | 328          | 536 | 210 | 440 | 108 |
| 1 352 04/14 | 328          | 766 | 210 | 600 | 108 |
| 1 372 06/16 | 436          | 236 | 320 | 140 | 107 |
| 1 372 07/17 | 436          | 386 | 320 | 290 | 108 |
| 1 372 08/18 | 436          | 616 | 320 | 470 | 108 |
| 1 372 09/19 | 436          | 766 | 320 | 620 | 108 |
| 1 372 05/15 | 508          | 236 | 390 | 140 | 107 |

### Technické charakteristiky

| Obj.č.      | Počet modulů | Icc   | In   | max. Pz |
|-------------|--------------|-------|------|---------|
| 1 342 04/14 | 1 x 4        | 6 kA  | 40 A | 12 W    |
| 1 342 08/18 | 1 x 8        | 6 kA  | 63 A | 14 W    |
| 1 352 01/11 | 1 x 12       | 6 kA  | 63 A | 19 W    |
| 1 352 02/12 | 2 x 12       | 6 kA  | 90 A | 28 W    |
| 1 352 03/13 | 3 x 12       | 6 kA  | 90 A | 38 W    |
| 1 352 04/14 | 4 x 12       | 6 kA  | 90 A | 50 W    |
| 1 372 06/16 | 1 x 18       | 10 kA | 63 A | 25 W    |
| 1 372 07/17 | 2 x 18       | 10 kA | 90 A | 35 W    |
| 1 372 08/18 | 3 x 18       | 10 kA | 90 A | 49 W    |
| 1 372 09/19 | 4 x 18       | 10 kA | 90 A | 58 W    |
| 1 372 05/15 | 1 x 22       | 10 kA | 90 A | 30 W    |

### Počet dodávaných 5 modulových záslepek

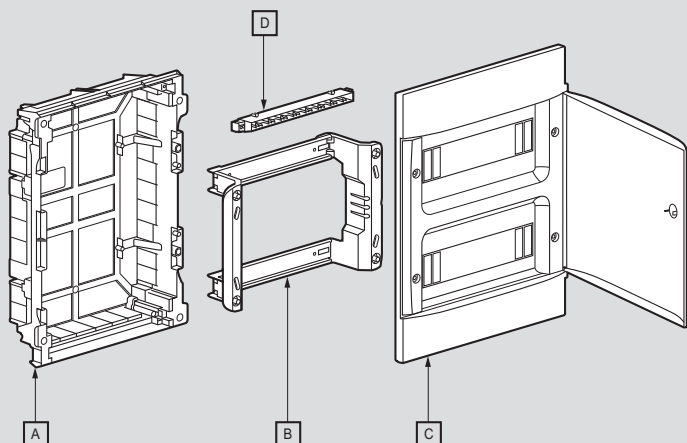
| Obj. č.     | Počet dodávaných 5 modulových záslepek |
|-------------|--|
| 1 342 04/14 | -                                      |
| 1 342 08/18 | -                                      |
| 1 352 01/11 | -                                      |
| 1 352 02/12 | 1                                      |
| 1 352 03/13 | 1                                      |
| 1 352 04/14 | 1                                      |
| 1 372 06/16 | 1                                      |
| 1 372 07/17 | 1                                      |
| 1 372 08/18 | 2                                      |
| 1 372 09/19 | 2                                      |
| 1 372 05/15 | 1                                      |

### Počet N a PE svorkovnic dodávaných s rozvodnicí

| Obj. č.     | Počet připojení - střední vodiče |                          |                          | Počet připojení - ochranné vodiče |                          |                          |
|-------------|----------------------------------|--------------------------|--------------------------|-----------------------------------|--------------------------|--------------------------|
|             | 6 - 25 mm <sup>2</sup>           | 1,5 - 16 mm <sup>2</sup> | 1,5 - 10 mm <sup>2</sup> | 6 - 25 mm <sup>2</sup>            | 1,5 - 16 mm <sup>2</sup> | 1,5 - 10 mm <sup>2</sup> |
| 1 342 04/14 | -                                | 2                        | 2                        | -                                 | 2                        | 2                        |
| 1 342 08/18 | -                                | 3                        | 3                        | -                                 | 3                        | 3                        |
| 1 352 01/11 | -                                | 5                        | 5                        | -                                 | 5                        | 5                        |
| 1 352 02/12 | -                                | 8                        | 8                        | -                                 | 8                        | 8                        |
| 1 352 03/13 | -                                | 12                       | 12                       | -                                 | 12                       | 12                       |
| 1 352 04/14 | -                                | 16                       | 16                       | -                                 | 16                       | 16                       |
| 1 372 05/15 | -                                | 8                        | 8                        | -                                 | 8                        | 8                        |
| 1 372 06/16 | 1                                | 12                       | -                        | 1                                 | 12                       | -                        |
| 1 372 07/17 | 1                                | 21                       | -                        | 1                                 | 21                       | -                        |
| 1 372 08/18 | 1                                | 34                       | -                        | 1                                 | 34                       | -                        |
| 1 372 09/19 | 1                                | 34                       | -                        | 1                                 | 34                       | -                        |

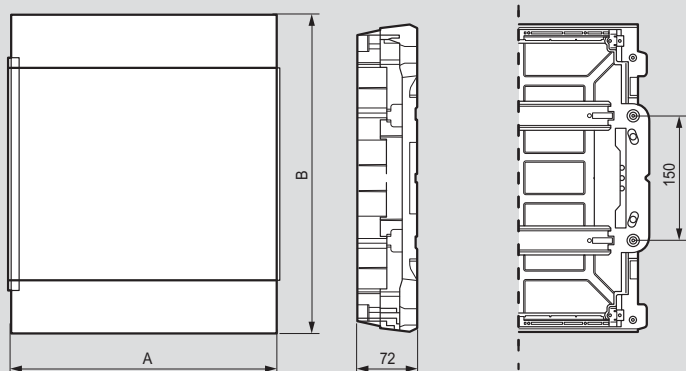
# Practibox S

rozvodnice pro zapuštěnou montáž do zdíva a suchých přiček a svorkovnice – technické charakteristiky

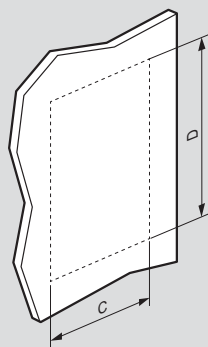


A: Krabice pro zapuštění do stěny  
 B: Odnímatelné šasi  
 C: Odnímatelné čelní kryty s dveřmi  
 D: Svorkovnice

## Rozměry



| Obj. č.                             | Rozměry (mm) |     |     |     |
|-------------------------------------|--------------|-----|-----|-----|
|                                     | A            | B   | C   | D   |
| <b>Rozvodnice do zdíva</b>          |              |     |     |     |
| 1 341 44/54                         | 184          | 215 | 166 | 215 |
| 1 341 48/58                         | 256          | 225 | 238 | 225 |
| 1 351 41/51                         | 328          | 235 | 310 | 235 |
| 1 351 42/52                         | 328          | 385 | 310 | 385 |
| 1 351 43/53                         | 328          | 535 | 310 | 535 |
| 1 351 44/54                         | 328          | 765 | 310 | 685 |
| 1 371 46/56                         | 436          | 235 | 418 | 235 |
| 1 371 47/57                         | 436          | 385 | 418 | 385 |
| 1 371 48/58                         | 436          | 615 | 418 | 535 |
| 1 371 49/59                         | 436          | 765 | 418 | 685 |
| 1 371 45/55                         | 508          | 235 | 490 | 235 |
| <b>Rozvodnice do suchých přiček</b> |              |     |     |     |
| 1 341 64/74                         | 184          | 215 | 146 | 205 |
| 1 341 68/78                         | 256          | 225 | 218 | 215 |
| 1 351 61/71                         | 328          | 235 | 290 | 225 |
| 1 351 62/72                         | 328          | 385 | 290 | 375 |
| 1 351 63/73                         | 328          | 535 | 290 | 525 |
| 1 351 64/74                         | 328          | 765 | 290 | 675 |
| 1 371 66/76                         | 436          | 235 | 398 | 225 |
| 1 371 67/77                         | 436          | 385 | 398 | 375 |
| 1 371 68/78                         | 436          | 615 | 398 | 525 |
| 1 371 69/79                         | 436          | 765 | 398 | 675 |
| 1 371 65/75                         | 508          | 235 | 470 | 225 |



Rozměry montážního otvoru

## Technické charakteristiky

| Obj.č.            | Počet modulů | Icc   | In   | max. Pz |
|-------------------|--------------|-------|------|---------|
| 1 341 44/54/64/74 | 1 x 4        | 6 kA  | 40 A | 10 W    |
| 1 341 48/58/68/78 | 1 x 8        | 6 kA  | 63 A | 16 W    |
| 1 351 41/51/61/71 | 1 x 12       | 6 kA  | 63 A | 23 W    |
| 1 351 42/52/62/72 | 2 x 12       | 6 kA  | 90 A | 34 W    |
| 1 351 43/53/63/73 | 3 x 12       | 6 kA  | 90 A | 40 W    |
| 1 351 44/54/64/74 | 4 x 12       | 6 kA  | 90 A | 57 W    |
| 1 371 46/56/66/76 | 1 x 18       | 10 kA | 63 A | 31 W    |
| 1 371 47/57/67/77 | 2 x 18       | 10 kA | 90 A | 57 W    |
| 1 371 48/58/68/78 | 3 x 18       | 10 kA | 90 A | 57 W    |
| 1 371 49/59/69/79 | 4 x 18       | 10 kA | 90 A | 66 W    |
| 1 371 45/55/65/75 | 1 x 22       | 10 kA | 90 A | 36 W    |

## Počet dodávaných 5 modulových záslepek

| Obj. č.           | Počet dodávaných 5 modulových záslepek |
|-------------------|--|
| 1 341 44/54/64/74 | -                                      |
| 1 341 48/58/68/78 | -                                      |
| 1 351 41/51/61/71 | -                                      |
| 1 351 42/52/62/72 | 1                                      |
| 1 351 43/53/63/73 | 1                                      |
| 1 351 44/54/64/74 | 1                                      |
| 1 371 46/56/66/76 | 1                                      |
| 1 371 47/57/67/77 | 1                                      |
| 1 371 48/58/68/78 | 2                                      |
| 1 371 49/59/69/79 | 2                                      |

## Počet N a PE svorkovnic dodávaných s rozvodnicí

| Obj. č.           | Počet připojení - střední vodiče |                          |                          | Počet připojení - ochranné vodiče |                          |                          |
|-------------------|----------------------------------|--------------------------|--------------------------|-----------------------------------|--------------------------|--------------------------|
|                   | 6 - 25 mm <sup>2</sup>           | 1.5 - 16 mm <sup>2</sup> | 1.5 - 10 mm <sup>2</sup> | 6 - 25 mm <sup>2</sup>            | 1.5 - 16 mm <sup>2</sup> | 1.5 - 10 mm <sup>2</sup> |
| 1 341 44/54/64/74 | -                                | 2                        | 2                        | -                                 | 2                        | 2                        |
| 1 341 48/58/68/78 | -                                | 3                        | 3                        | -                                 | 3                        | 3                        |
| 1 351 41/51/61/71 | -                                | 5                        | 5                        | -                                 | 5                        | 5                        |
| 1 351 42/52/62/72 | -                                | 8                        | 8                        | -                                 | 8                        | 8                        |
| 1 351 43/53/63/73 | -                                | 12                       | 12                       | -                                 | 12                       | 12                       |
| 1 351 44/54/64/74 | -                                | 16                       | 16                       | -                                 | 16                       | 16                       |
| 1 371 45/55/65/75 | 1                                | 16                       | -                        | 1                                 | 16                       | -                        |
| 1 371 46/56/66/76 | 1                                | 12                       | -                        | 1                                 | 12                       | -                        |
| 1 371 47/57/67/77 | 1                                | 21                       | -                        | 1                                 | 21                       | -                        |
| 1 371 48/58/68/78 | 1                                | 34                       | -                        | 1                                 | 34                       | -                        |
| 1 371 49/59/69/79 | 1                                | 34                       | -                        | 1                                 | 34                       | -                        |
| 1 371 45/55/65/75 | 1                                | 16                       | -                        | 1                                 | 16                       | -                        |

## Počet svorek v doplňkových svorkovnicích

| Obj. č.  | Ochranné vodiče        |                          |                          |
|----------|------------------------|--------------------------|--------------------------|
|          | 6 - 25 mm <sup>2</sup> | 1.5 - 16 mm <sup>2</sup> | 1.5 - 10 mm <sup>2</sup> |
| 1 348 06 | -                      | 2                        | 2                        |
| 1 348 07 | -                      | 5                        | 5                        |