

ZVODIČOVÝ SYSTÉM Příslušenství

4
ROKY ZÁRUKA


346050



346030



346020

NAPÁJECÍ ZDROJE

Obj. č.	Popis
346050	Kombinovaný napájecí zdroj s video adaptérem pro napájení audio/video sběrnice; 1200 mA. 6 DIN. Nahrazuje předchozí přístroje 346000 a 346830.
346030	Kombinovaný napájecí zdroj s video adaptérem pro napájení audio/video sběrnice; 600 mA. 2 DIN.
346020	Přídavný napájecí zdroj pro lokální napájení přístrojů (vstupních panelů, video telefonů) přes svorky 1 a 2 (není určen pro napájení audio/video sběrnice); 600 mA. 2 DIN.

Na jeden zdroj 346050 nebo 346030 lze připojit současně omezené množství zdrojů video signálu (video vstupní panel, bezp. kamera) a páteřních vedení. Možné kombinace jsou následující :
 1 zdroj video signálu + 2 páteřní vedení s telefony **nebo**
 2 zdroje video signálu + 1 páteřní vedení s telefony
 Výše zmíněné limity se netýkají audio vstupních panelů a vždy je třeba dbát na max. kapacitu napájecího zdroje.



F441

VIDEO UZEL

Obj. č.	Popis
F441	Video uzel pro připojení 4 zdrojů video signálu (video panelů nebo bezpečnostních kamer) a 4 páteřních vedení k telefonům. Kaskádní zapojení dalších 4 video uzlů umožňuje připojit do systému až 16 zdrojů video signálu a 4 páteřní vedení k telefonům – viz str. 109. 6 DIN.



346230



346210



346250

PŘÍDAVNÁ RELÉ

Obj. č.	Popis
346210	Relé pro bezpečné spínání zátěží jiných parametrů než 12 V AC (osvětlení...). Možnost nastavit sepnutí až 10 minut. Napájení ze sběrnice. Beznapěťový NO/NC kontakt (vyžaduje samostatné napájení zátěže): 230 V AC; 6 A odporová a 2 A induktivní zátěž. Viz str. 92. 2 DIN.
346230	Relé pro bezpečné spínání el. zámků nebo jiných zátěží s možností nastavit sepnutí až 10 sekund. Napájení ze sběrnice (svorky BUS). 24 V AC; 6 A odporová zátěž. Viz str. 92. 2 DIN.
346250	Relé pro spínání např. nestandardních nebo reverzních zámků (vyžaduje samostatné napájení zátěže) přes beznapěťový NO/NC kontakt ovládaný ze svorek S+S- vstupního panelu. Relé lze instalovat do instalační krabice Nová Sfera nebo Sfera Robur spolu s panelem. 8 A/24 V AC/DC při $\cos\varphi=1$; 4 A/24 V AC při $\cos\varphi=0,7$; 3 A/24 V AC při $\cos\varphi=0,4$. Viz str. 92.

PŘÍSLUŠENSTVÍ PRO KABELÁŽ A EXTERNÍ PŘÍSTROJE

Obj. č.	Popis
346841	Video distributor, 4 výstupy. Rozměr 4 × 4 cm. Použití viz str. 102–103.
346833	Rozhraní pro připojení klasického nepodsvětleného tlačítka pro přídavné vyzvánění např. z poza dveří bytu. Způsoby zapojení a použití viz schémata na str. 91–93. Rozměr 4 × 4 cm.
347400	Konvertor převádějící signál analogových bezpečnostních kamer jiných výrobců (pouze CCTV kamery, nikoliv HD, AHD atp.) do Zvodičového systému. Správnou konfigurací lze kameru přiřadit až 5 audio vstupním panelům. Nejčastěji ve spojení s univerzální jednotkou 346991 ale i s audio modulem 351100. Nelze ho použít ve spojení s panely Minisfera nebo audio modulem 351000. Do 150 mA/12 V DC lze tyto kamery ze systému i napájet. Rozměr 4 × 4 cm. Schémata a použití viz str. 105, 108 a 111.



346841



346833



347400



346850



346851



346870



354000



BT3499



336904



3501K



336910



391663

ROZHRANÍ

Obj. č.	Popis
346850	Bytové rozhraní pro oddělení bytu a soukromých kamer od zbytku 2vodičové instalace. Schéma zapojení str. 105–106. 4 DIN.
346851	Expanzní modul pro rozšíření instalace: – zvýšení max. vzdálenosti mezi panelem a video telefonem (až 600 m). – zvyšuje maximální počet telefonů v instalaci (až 3900). Schéma zapojení str. 112–117. 4 DIN.

INSTALAČNÍ PŘÍSLUŠENSTVÍ

Obj. č.	Popis
346870	Video zesilovač pro systém kde je použit nekroucený vodič. Konfigurace a schémata zapojení viz strana 107.
354000	Kabel pro propojení více vstupních panelů u jednoho vchodu nebo změnu pořadí modulů v panelech Nová Sfera a Sfera Robur viz str. 38–39. Délka 620 mm.
BT3499	Odpor pro zakončení sběrnice video nebo smíšeného audio/video systému. Audio a video telefony (vyjma telefonů SPRINT a SPRINT L2) mají tento odpor integrovaný. Rozměry 2 × 1 cm.
336904	Zvodičový kroucený kabel , vodotěsný, lze ukládat do trubek i pod omítku, cívka 200 m. Při použití tohoto kabelu výrobce garantuje funkčnost instalace při maximálním počtu telefonů a maximální délce. Doporučuje se zejména pro video nebo smíšený audio/video systém.
3501/0	Konfigurátor 0 – balení 10 ks
3501/1	Konfigurátor 1 – balení 10 ks
3501/2	Konfigurátor 2 – balení 10 ks
3501/3	Konfigurátor 3 – balení 10 ks
3501/4	Konfigurátor 4 – balení 10 ks
3501/5	Konfigurátor 5 – balení 10 ks
3501/6	Konfigurátor 6 – balení 10 ks
3501/7	Konfigurátor 7 – balení 10 ks
3501/8	Konfigurátor 8 – balení 10 ks
3501/9	Konfigurátor 9 – balení 10 ks
3501K	Sada konfigurátorů – obsahuje 10 ks konfigurátorů každého čísla 0 až 9 a náhradní svorky

PŘÍDAVNÝ ZVONEK

Obj. č.	Popis
336910	Připojení na svorky 1 a 5 telefonů. Možnost připojení přídatného zvonku viz popisy jednotlivých modelů telefonů na str. 43–47.

DESIGNOVÉ ADRESOVATELNÉ KAMERY

Připojení na komunikační sběrnici, nutné konfigurovat adresu pomocí konfigurátorů. Designové kamery nutno doplnit o mont. desku, rámeček a inst. krabici.

Obj. č.	Popis
391658	LIVINGLIGHT, přímé připojení – barva Bílá
391657	LIVINGLIGHT, přímé připojení – barva Antracit
391659	LIVINGLIGHT, přímé připojení – barva Tech
391663	AXOLUTE, adresovatelné – barva White
391661	AXOLUTE, adresovatelné – barva Hliník
391662	AXOLUTE, adresovatelné – barva Antracit

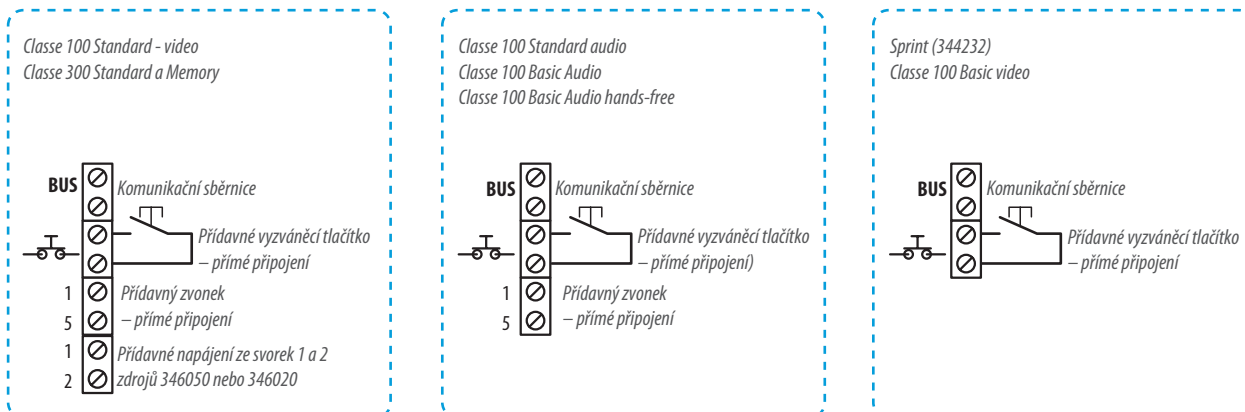
2VODIČOVÝ SYSTÉM – PŘÍDAVNÉ FUNKCE

Přídavné vyzvánění na patře

PŘÍDAVNÉ VYZVÁNĚCÍ TLAČÍTKO – PŘÍMÉ PŘIPOJENÍ

Telefony Sprint (344232 – nové provedení), Classe 100 (audio i video) a Classe 300 obsahují svorku pro přímé připojení klasického nepodsvětleného tlačítka. Toto tlačítko bývá umístěno obvykle na patře domu u dveří bytu. Vyzvánění z tohoto tlačítka má standardně jinou melodii než vyzvánění ze vstupního panelu. U telefonů Classe 100/300 lze tuto melodii měnit.

Telefony Sprint L2 (344242 – staré provedení), Axolute, Livinglight a Céliane neobsahují svorku pro přímé připojení klasického vyzváněcího tlačítka. Tato funkce se realizuje pomocí rozhraní 346833 nebo sběrnicových tlačítek My Home viz schémata níže.



PŘÍDAVNÉ VYZVÁNĚCÍ TLAČÍTKO – PŘIPOJENÍ PŘES ROZHRANÍ 346833

Rozhraní 346833 lze napojit kdekoliv na sběrnici a využít jej pro přídavné vyzvánění zejména pro starší provedení telefonů které neobsahovali svorku pro připojení klasického vyzváněcího tlačítka (Sprint L2 344242, Céliane, Axolute, Livinglight). Rozhraní lze také použít pro generální vyzvánění nebo pokud má vyzvánět více telefonů najednou při stisknutí jediného klasického nepodsvětleného tlačítka.

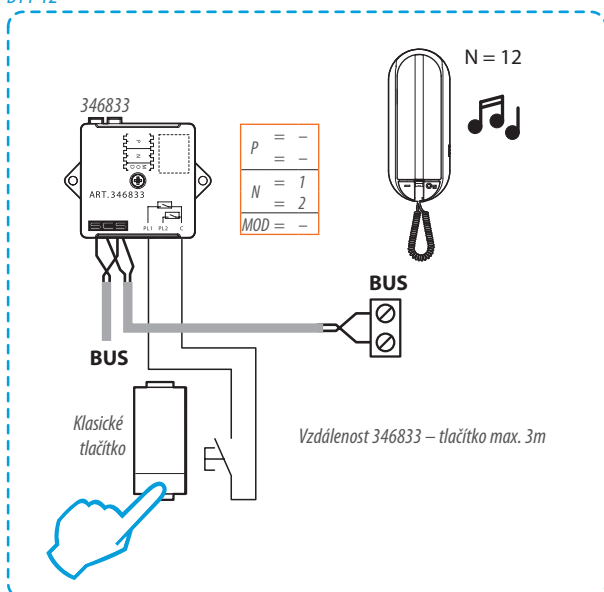
Základní konfigurace rozhraní:

- adresné vyzvánění na konkrétní adresu/telefon MOD=0
- generální vyzvánění na všechny telefony v instalaci MOD=1

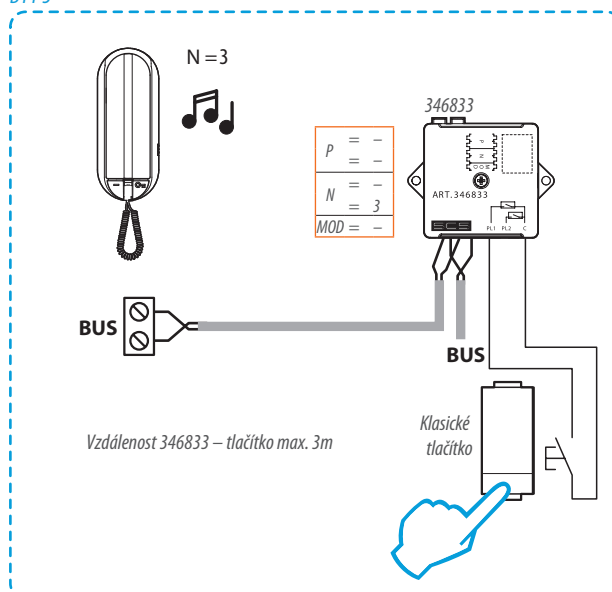
ADRESNÉ VYZVÁNĚNÍ – MOD=0

Tlačítko je adresované v pozici N stejnou hodnotou jako telefon na který vyzvání.

BYT 12



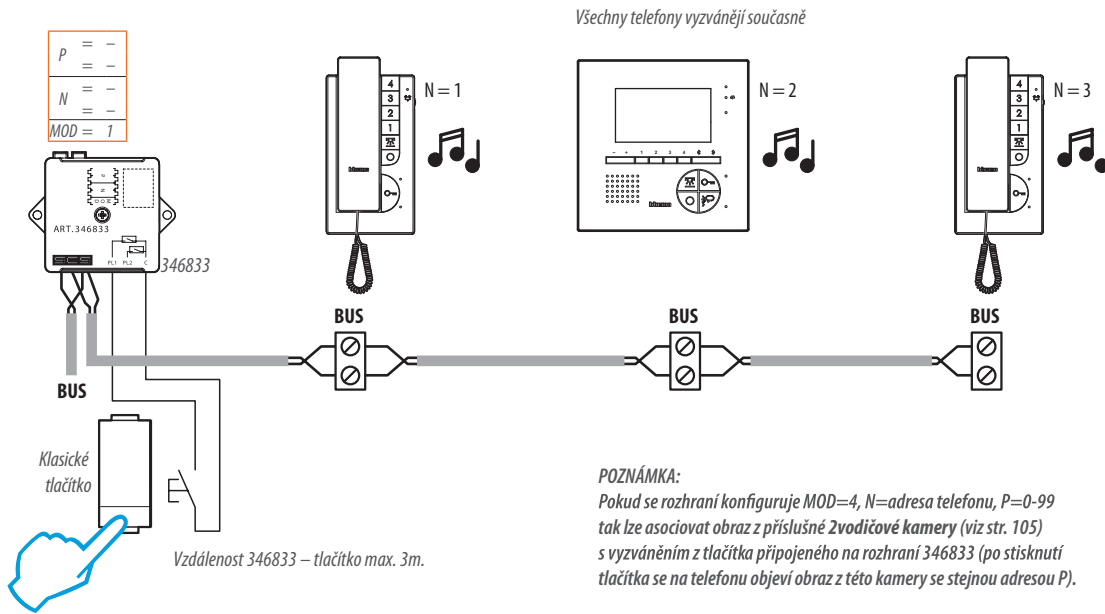
BYT 3



GENERÁLNÍ VYZVÁNĚNÍ – MOD=1

Klasické tlačítko připojené přes rozhraní 346833 vyzvání na všechny telefony v instalaci i když mají různou adresu N.
POZOR: Při současném vyzvánění více telefonů je nutné brát v úvahu celkovou kapacitu napájecího zdroje.

BYT

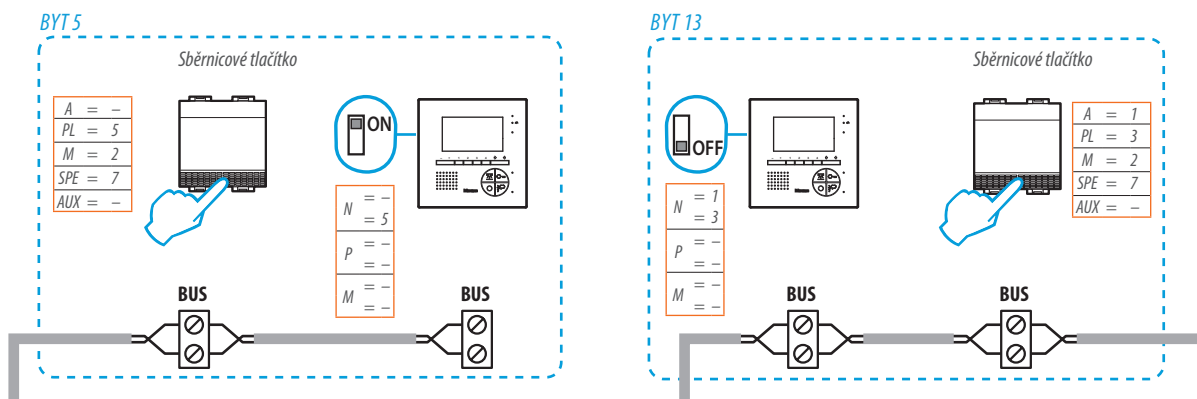


VYZVÁNĚNÍ POMOCÍ SBĚRNICOVÉHO TLAČÍTKA

Pro přidavné vyzvánění (tlačítko na patře za dveřmi bytu) na telefony lze též použít i tlačítka pro ovládání speciálních funkcí systému My Home, která jsou připojena přímo na komunikační sběrnici. Tato systémová tlačítka lze použít v designech:

Axolute – H4651M2
Livinglight – L4651M2
Céliane – 67553

Přístroje je nutné doplnit o montážní desku, designový rámeček a krytku.



Příklad připojení před telefonem – zakončovací odpor na telefonu je zapnutý (telefon je poslední přístroj na sběrnici).

Příklad připojení za telefonem. Pokud by tlačítko bylo posledním přístrojem na sběrnici tak je nutné použít zakončovací odpor BT3499 připojený na svorky BUS tlačítka pro správné ukončení sběrnice. Zakončovací odpor je nutné používat ve video nebo smíšených audio/video systémech.

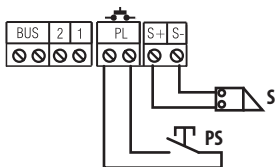
2VODIČOVÝ SYSTÉM – PŘÍDAVNÉ FUNKCE

Ovládání zátěže

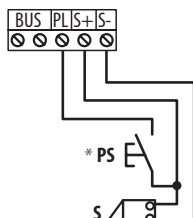
PŘIPOJENÍ EL. ZÁMKU – STANDARDNÍ

K panelům Bticino lze standardně připojit el. zámky max. 18 V; 4 A pulsní/250 mA trvalý proud; 30 Ω. Pro jiné zátěže zvolte přídatná relé 346210, 346230 nebo 346250 viz níže.
PS – odchodové tlačítko
S – elektrický zámek

Vstupní panely NOVÁ SFERA a SFERA ROBUR



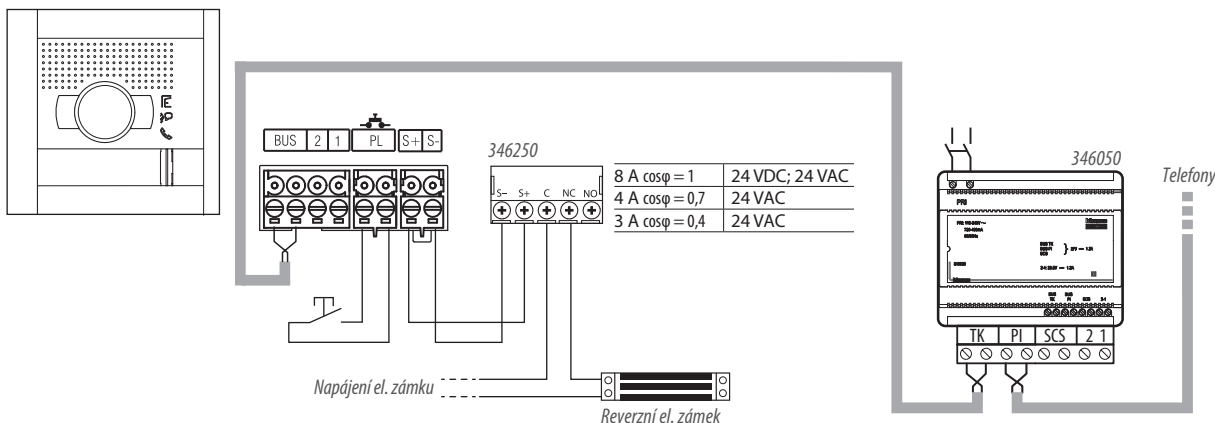
Vstupní panely LINEA 2000 a LINEA 2000 METAL



* Sepnutí el. zámku pomocí odchodového tlačítka není u panelů Linea 2000 a Linea 2000 Metal časováno.

PŘIPOJENÍ REVERZNÍHO ZÁMKU

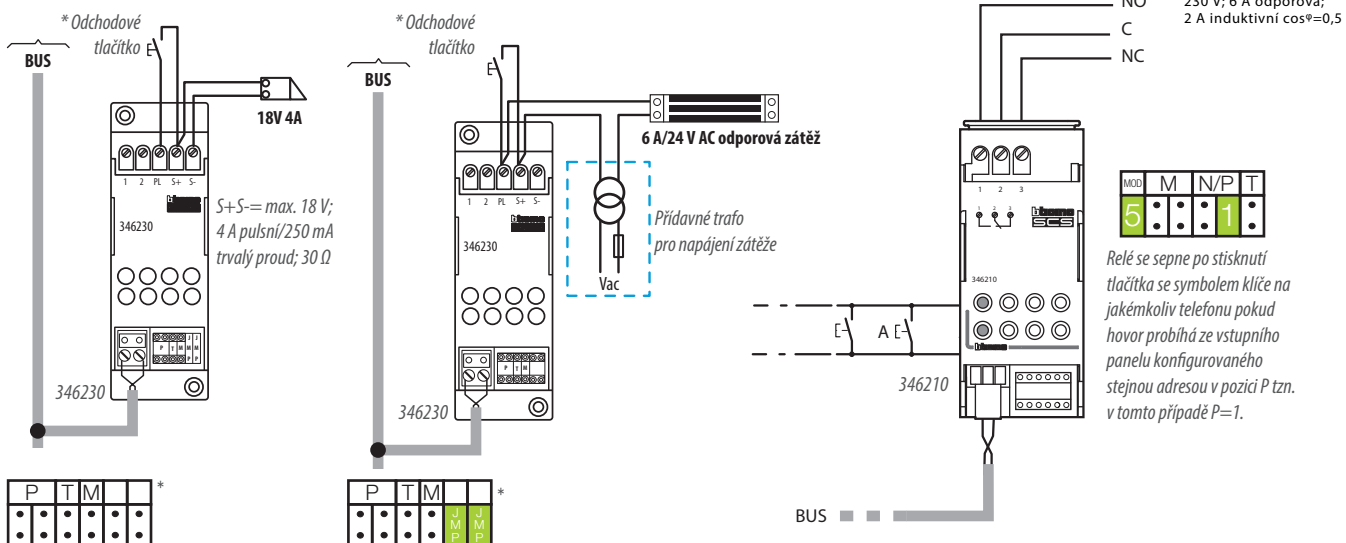
Zámek je při připojení napájení zajištěn a k jeho otevření dojde po odpojení el. napětí.



PŘIPOJENÍ EL. ZÁMKU – PŘÍDAVNÁ RELÉ 346210 A 346230

Relé 346230 se používá v případě požadavku na sepnutí zátěže ze "zabezpečeného místa", nestandardní zátěže (24 VAC/6 A odporová zátěž) a nebo v kombinaci s univerzální audio jednotkou **346991** nebo panelem **AXOLUTE OUTDOOR** (tyto přístroje nemají svorky S+S- pro přímé připojení el. zámku). Zámky do 18V/4A pulsní lze napájet přímo z relé.

Relé 346210 se používá totožně ale umožňuje sepnout zátěže až o napětí 230 VAC; 6 A odporová a 2 A induktivní (cosφ=0,5). Dále obsahuje další funkce (opakování vyzvánění, spínání z vybrané skupiny telefonů...viz návod na www.legrand.cz). Pro sepnutí el. zámku 12 V a jiných zátěží je třeba vždy přivést jejich napájení.

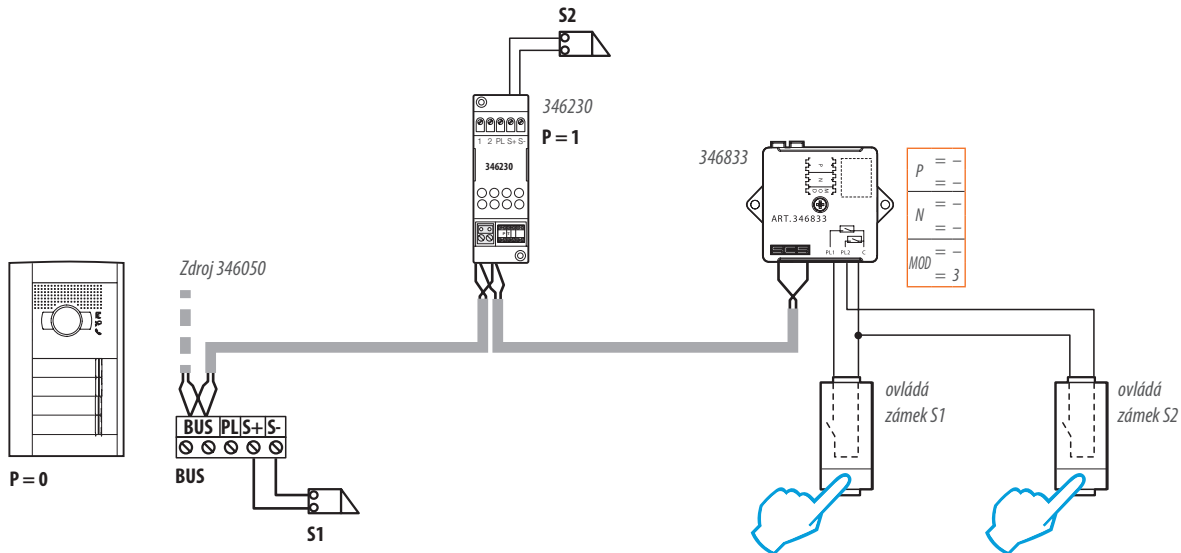


Relé se sepnou při stisknutí tlačítka klíče na telefonu pokud probíhá hovor z panelu se stejnou adresou P.

PŘÍDAVNÉ OVLÁDÁNÍ EL. ZÁMKU – KLASICKÉ TLAČÍTKO

text Ovládání el. zámku klasickým nepodsvětleným tlačítkem přes zohrani 346833.

MOD = 2 Ovládá el. zámek připojený k panelu se shodnou adresou P	svorky rozhraní označené PL1-C
MOD = 3 Ovládá el. zámek připojený k panelu se shodnou adresou P tzn. S1	svorky rozhraní označené PL1-C
Ovládá el. zámek připojený k panelu/relé s adresou P+1 tzn. S2	svorky rozhraní označené PL2-C



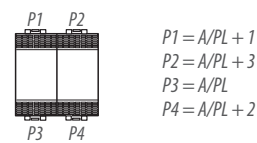
Vzdálenost 346833 – tlačítko max. 3m.

PŘÍDAVNÉ OVLÁDÁNÍ EL. ZÁMKU – SBĚRNICOVÉ TLAČÍTKO SYSTÉMU MY HOME

Instalace ve video systému

V audio instalaci lze tlačítko napojit v jakémkoliv místě sběrnice.

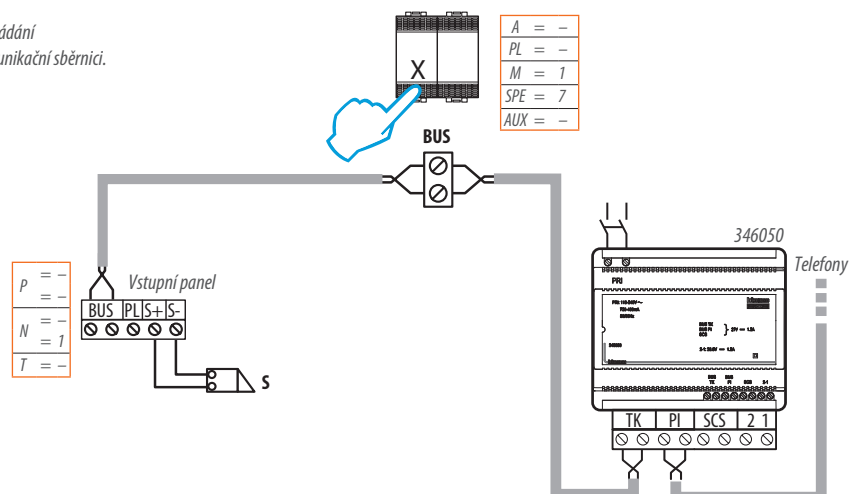
Pozice tlačítka X ovládá el. zámek připojený k panelu nebo relé s adresou P=0, protože adresa tlačítka je A=0 a PL=0.



Pro ovládání jednotlivých el. zámků v systému lze použít i tlačítka pro ovládání speciálních funkcí systému My Home, která jsou připojena přímo na komunikační sběrnici. Tato systémová tlačítka lze použít v designech:

- Axolute – H4651M2
- Livinglight – L4651M2
- Céliane – 67553

Přístroje je nutné doplnit o montážní desku, designový rámeček a krytku.

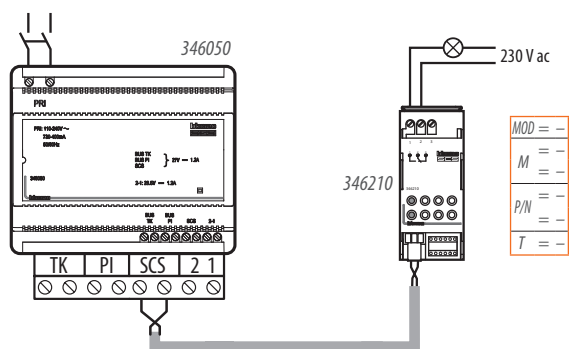


2VODIČOVÝ SYSTÉM – PŘÍDAVNÉ FUNKCE

Ovládání osvětlení

OVLÁDÁNÍ OSVĚTLENÍ Z TELEFONŮ

Video instalace



Osvětlení připojené na svorky C/NO relé 346210 je ovládáno přidavnými tlačítky (telefony Sprint) nebo tlačítky se symbolem světla na telefonech (Classe 100/300).

OVLÁDÁNÍ OSVĚTLENÍ POMOCÍ SBĚRICOVÉHO TLAČÍTKA SYSTÉMU MY HOME A Z KONKRÉTNÍHO TELEFONU

Instalace ve video systému

V audio instalaci lze tlačítko napojit v jakémkoliv místě sběrnice.

Sběricová tlačítka pro ovládání speciálních funkcí

systemu My Home lze použít v designech:

Axolute – H4651M2

Livinglight – L4651M2

Céliane – 67553

Přístroje je nutné doplnit o montážní desku, designový rámeček a krytku.

Světlo připojené na relé 346210

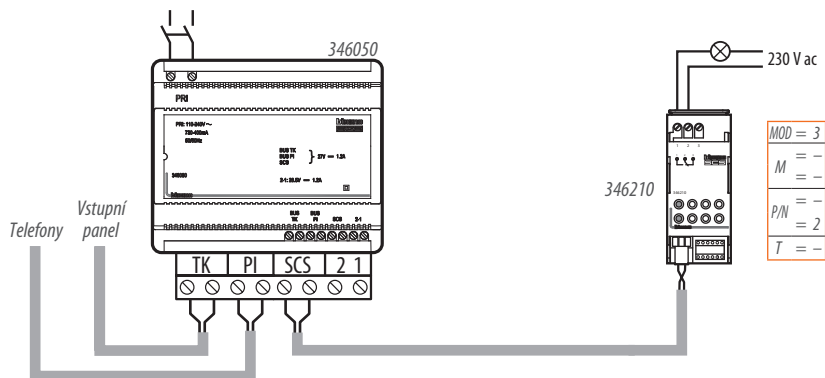
lze ovládat pomocí sběricového tlačítka

s adresou A/PL=2 a telefonu s adresou N=2,

protože adresa je shodná s adresou relé (P/N=2)

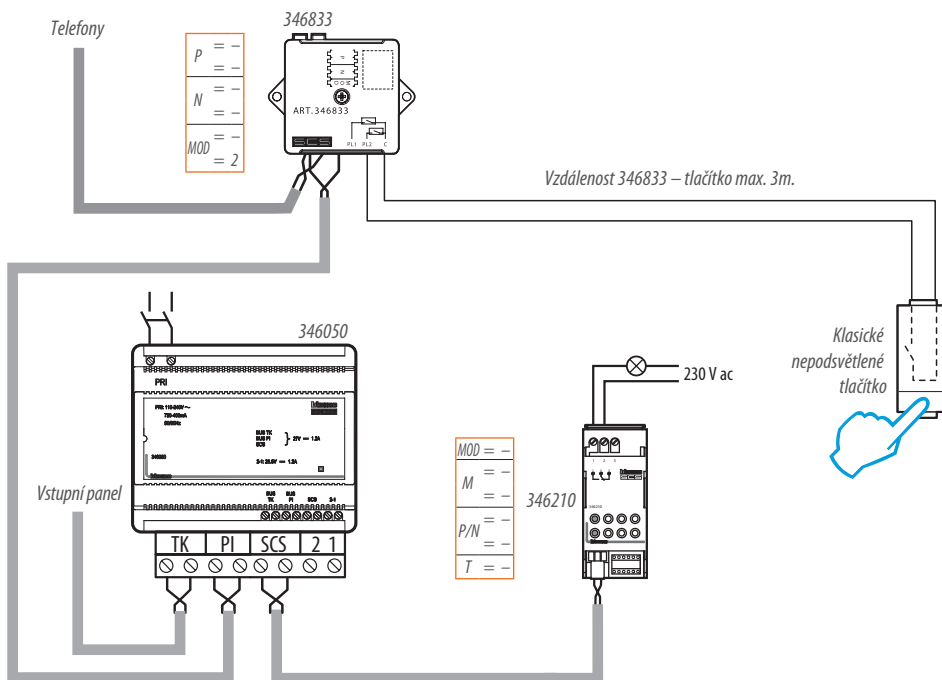


A	= -
PL	= 2
M	= 3
SPE	= 7
AUX	= -



OVLÁDÁNÍ OSVĚTLENÍ POMOCÍ KLASICKÉHO TLAČÍTKA A ROZHRANÍ 346833

Relé se sepne po stisknutí tlačítka
připojeného na svorky PL2-C rozhraní 346833.



PŘISVÍCENÍ KAMERY VE VSTUPNÍM PANELU

Kontakt relé a osvětlení se sepnou ve chvíli kdy je vyzváněno ze vstupního panelu. Adresa P vstupního panelu je shodná jako adresa N/P přidávného relé 346210 (např. P=1; N/P=1).
Pokud nedojde k přijetí hovoru do 30 sekund tak se kontakt relé opět rozepne.

